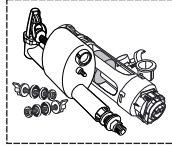


Roca

8-22851

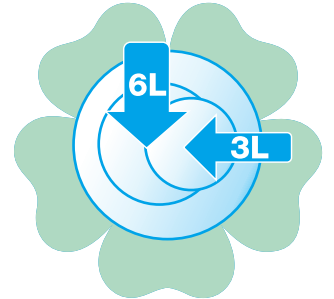
LIBERTY
VERONICA
DAMA
GIRALDA
APOLO PLUS
VICTORIA



8-22043

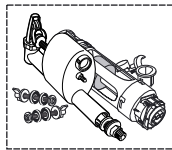


H 348 max
340 min



8-22850

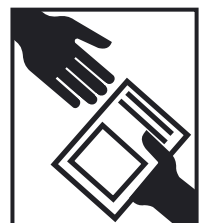
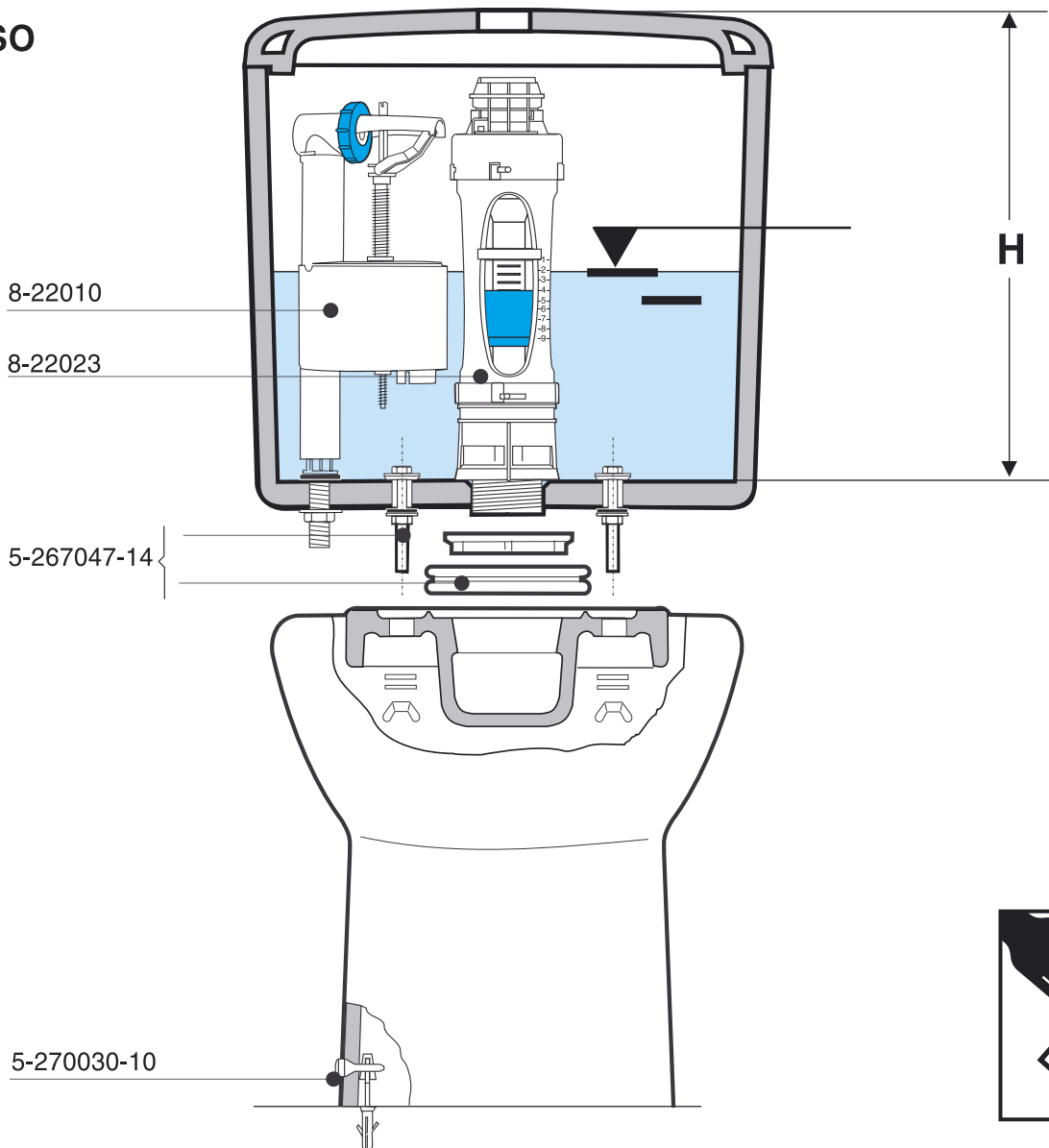
AMERICA
GEORGIA
SIDNEY
MERIDIAN
DAMA SENSO
STYLO
NEXO
RECORD

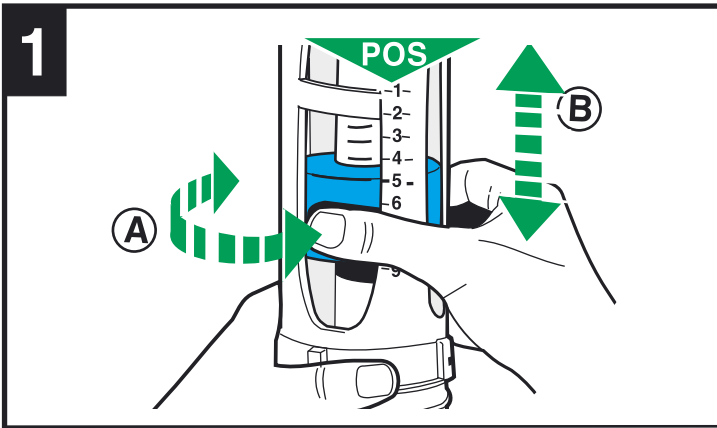


8-22044



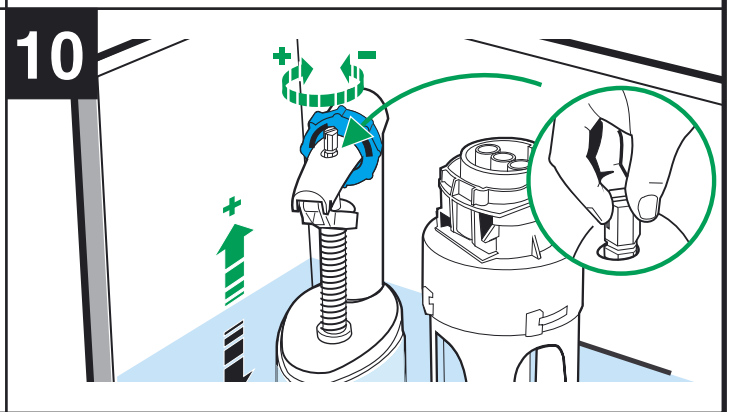
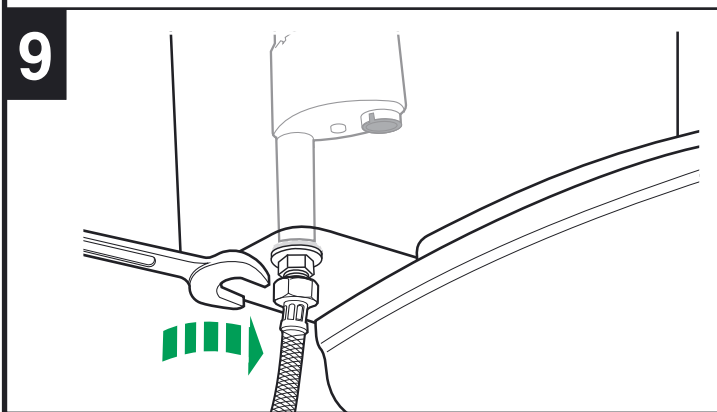
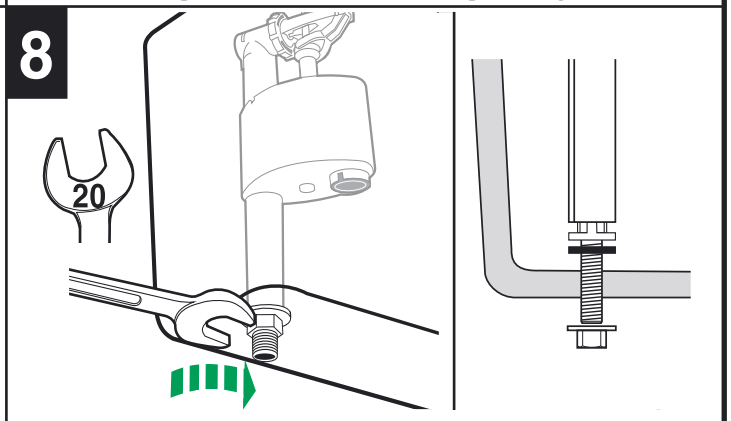
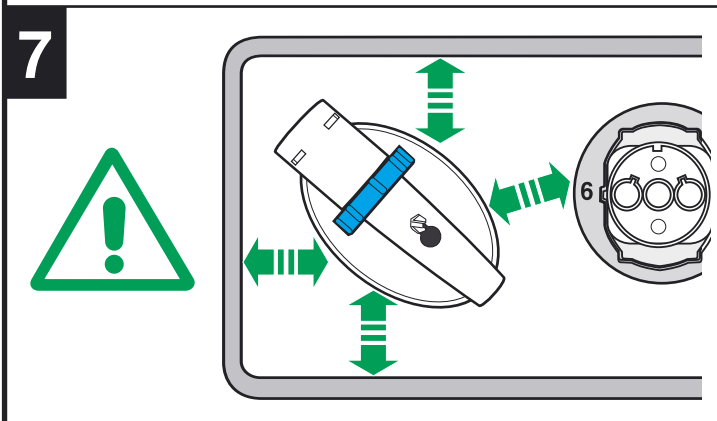
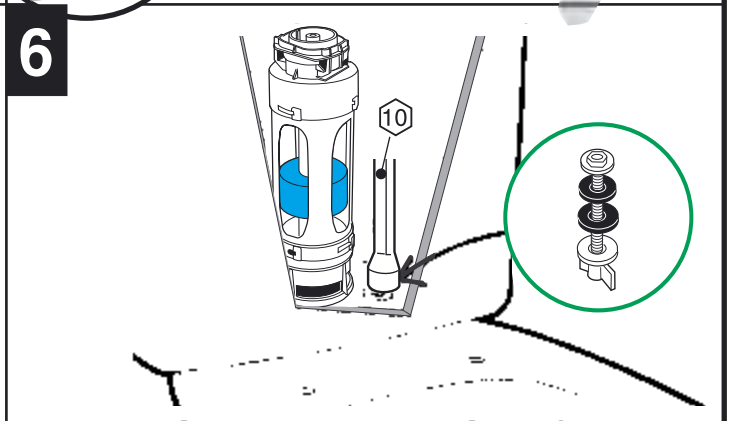
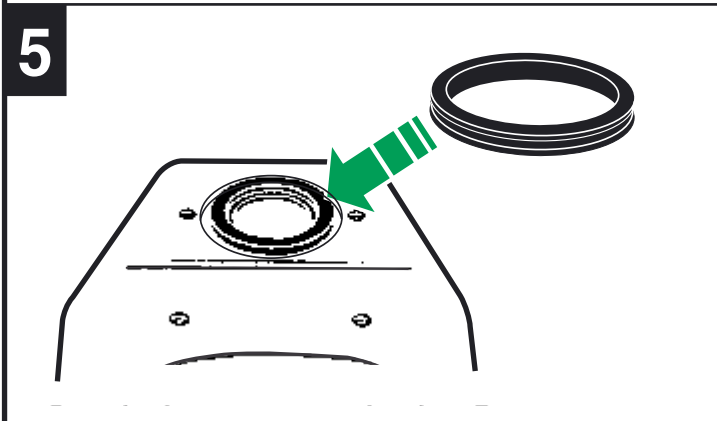
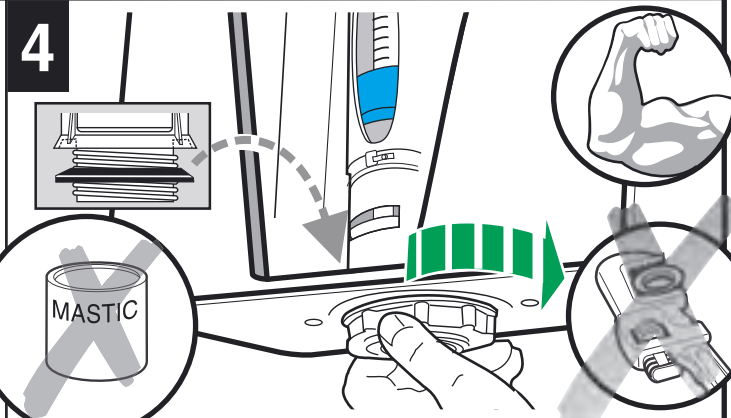
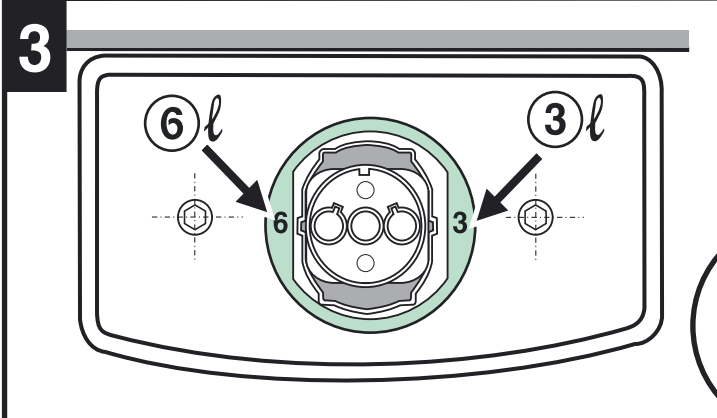
H 379 max
369 min

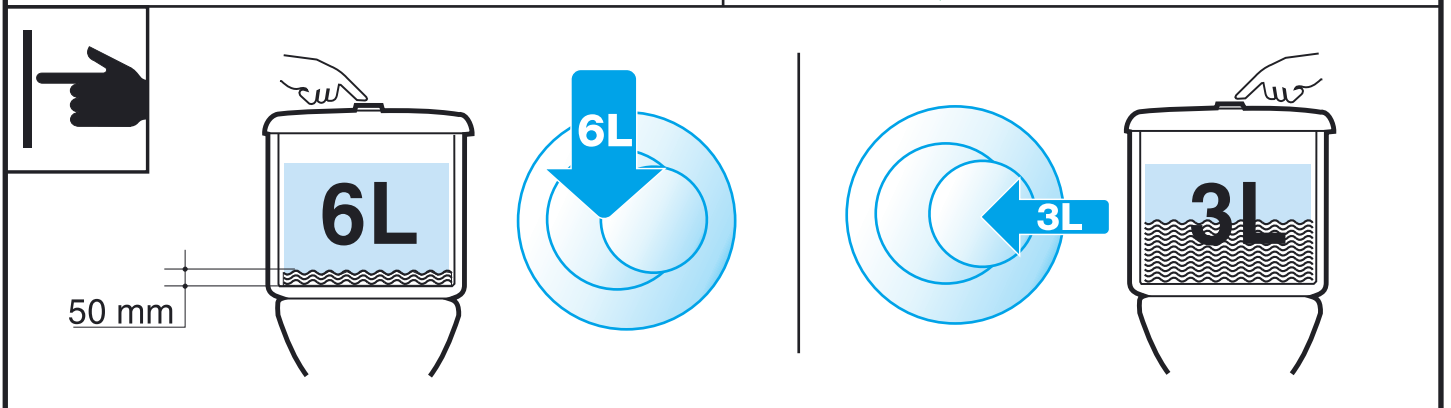
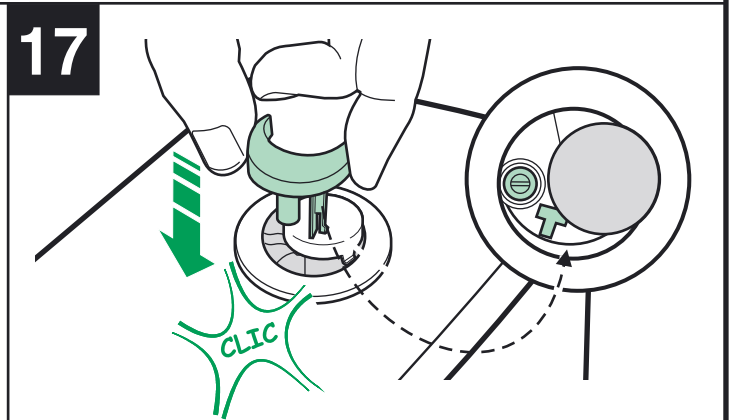
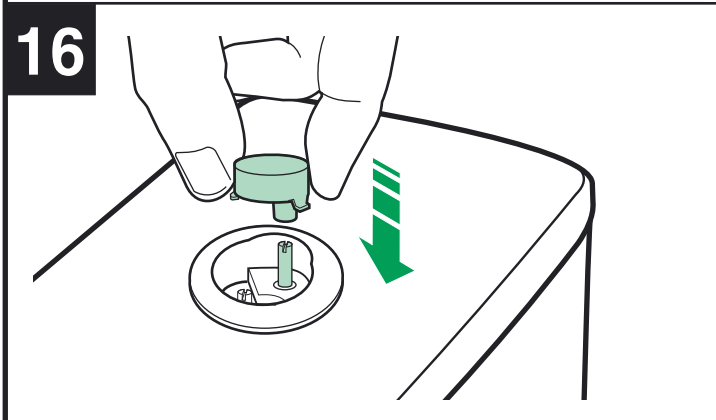
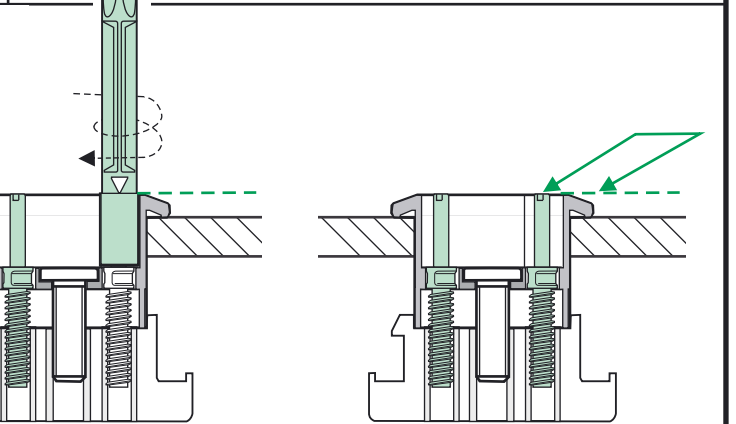
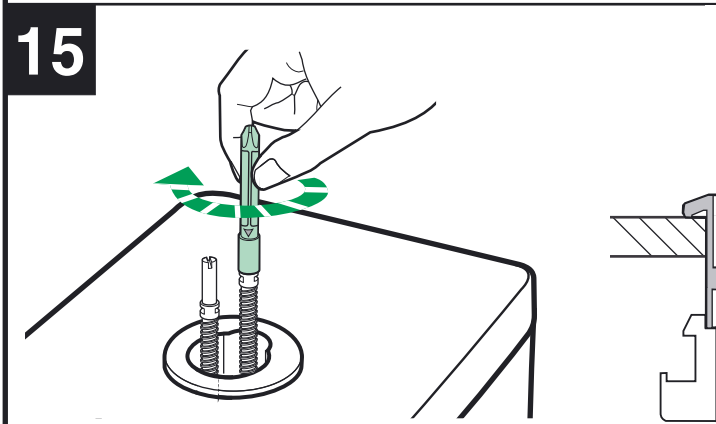
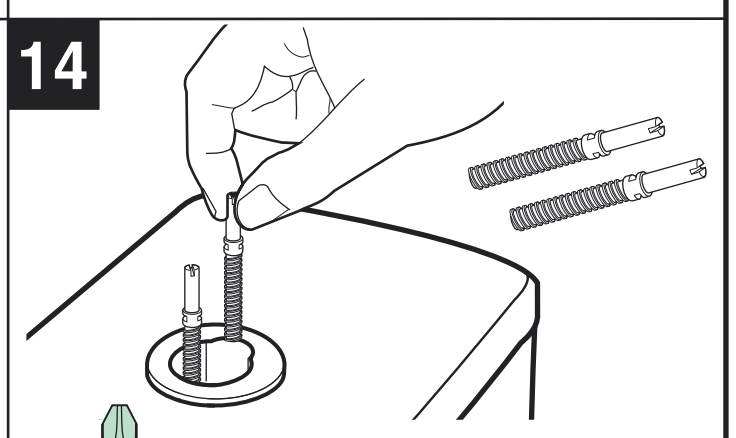
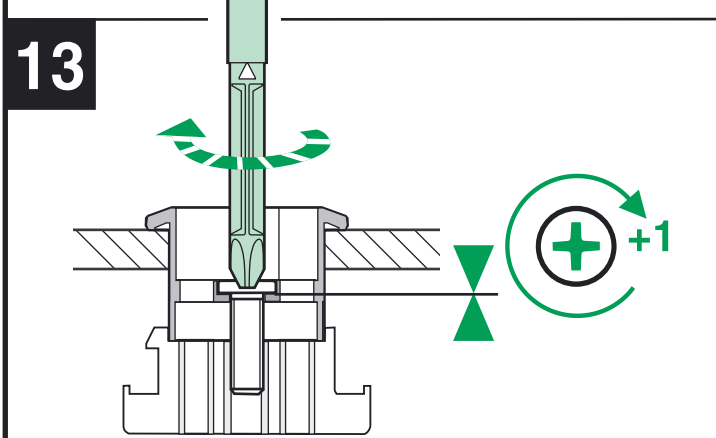
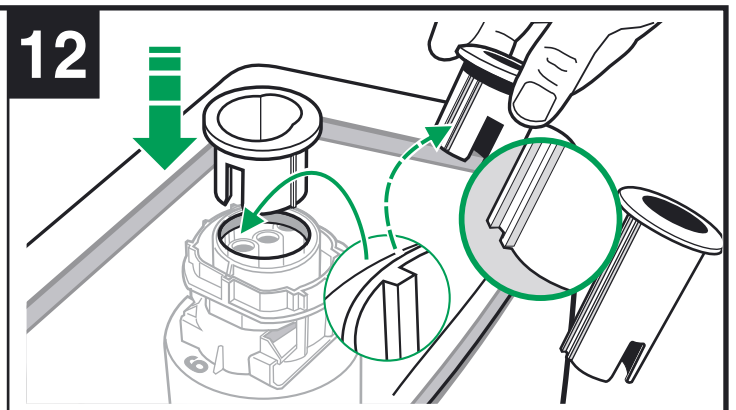
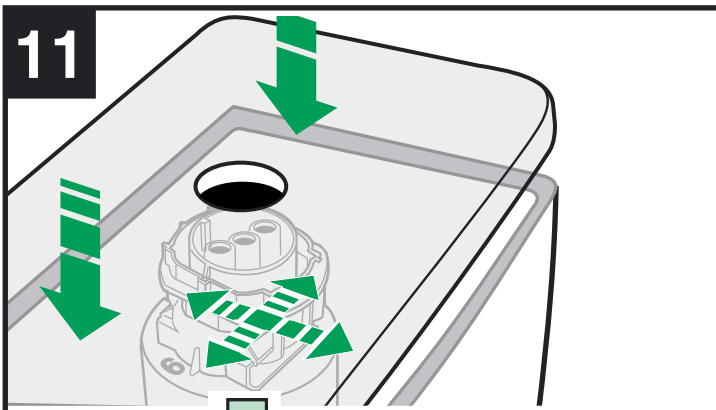


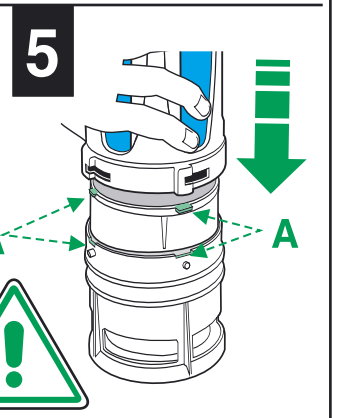
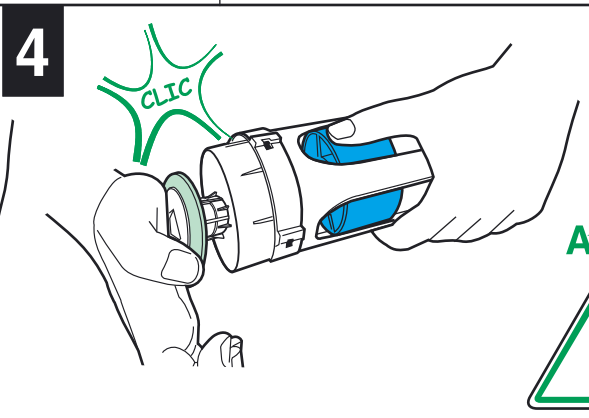
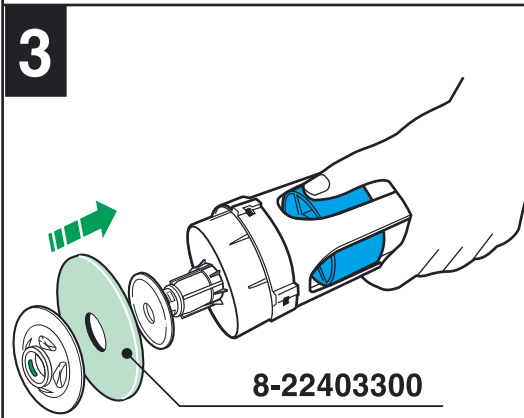
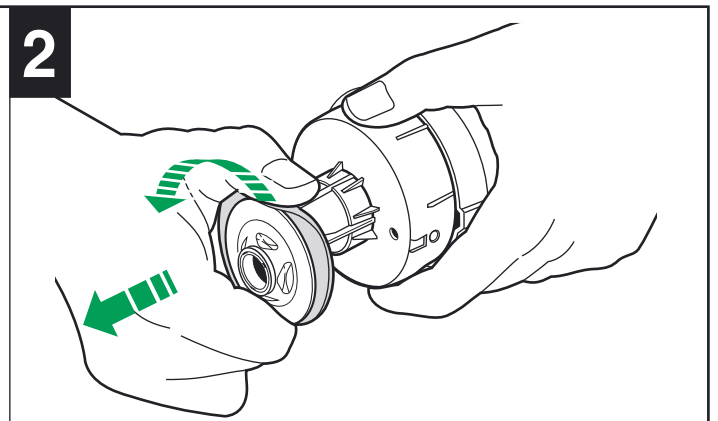
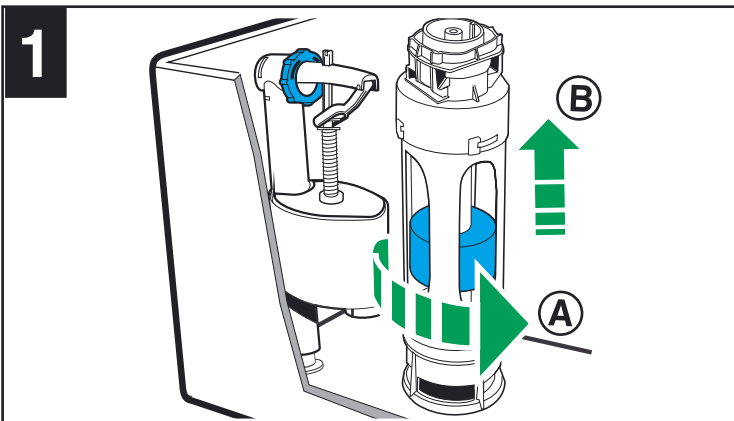
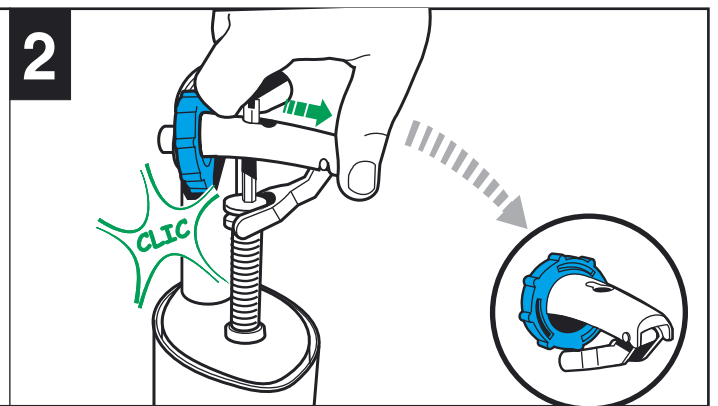
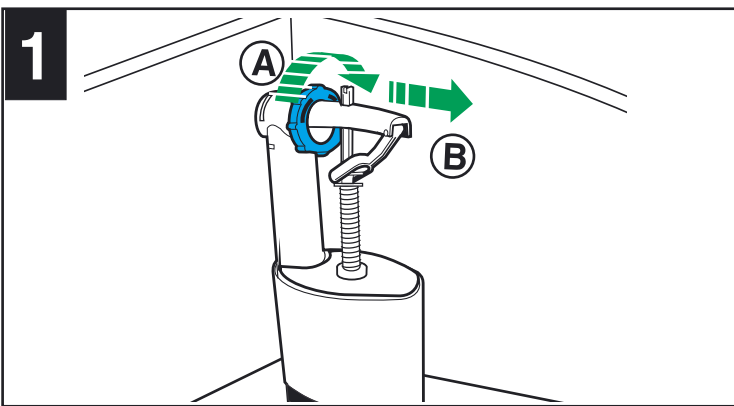
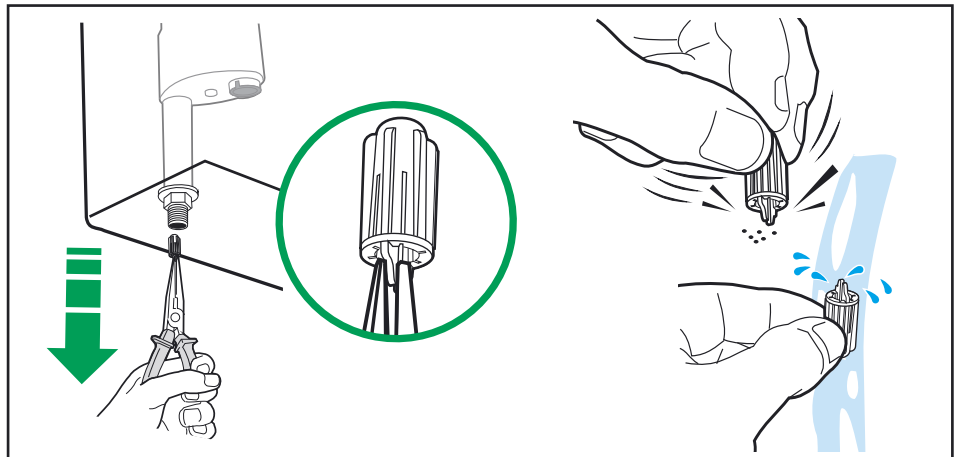
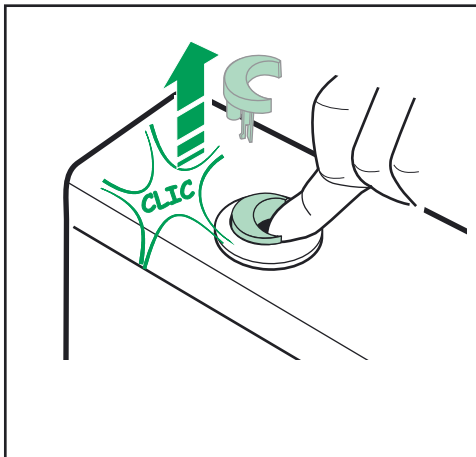


2

	POS.		POS.
LIBERTY	3	AMERICA	6
VERONICA	5	GEORGIA	6
DAMA	6	SIDNEY	6
GIRALDA	6	MERIDIAN	6
APOLO PLUS	5	DAMA SENSO	6
VICTORIA	6	STYLO	5
		NEXO	5
		RECORD	5







Roca Sanitario, S.A.

Avda. Diagonal, 513
08029 Barcelona - SPAIN
Teléfono 93 366 1200
Fax 93 419 4501
www.roca.es

8-22728100f