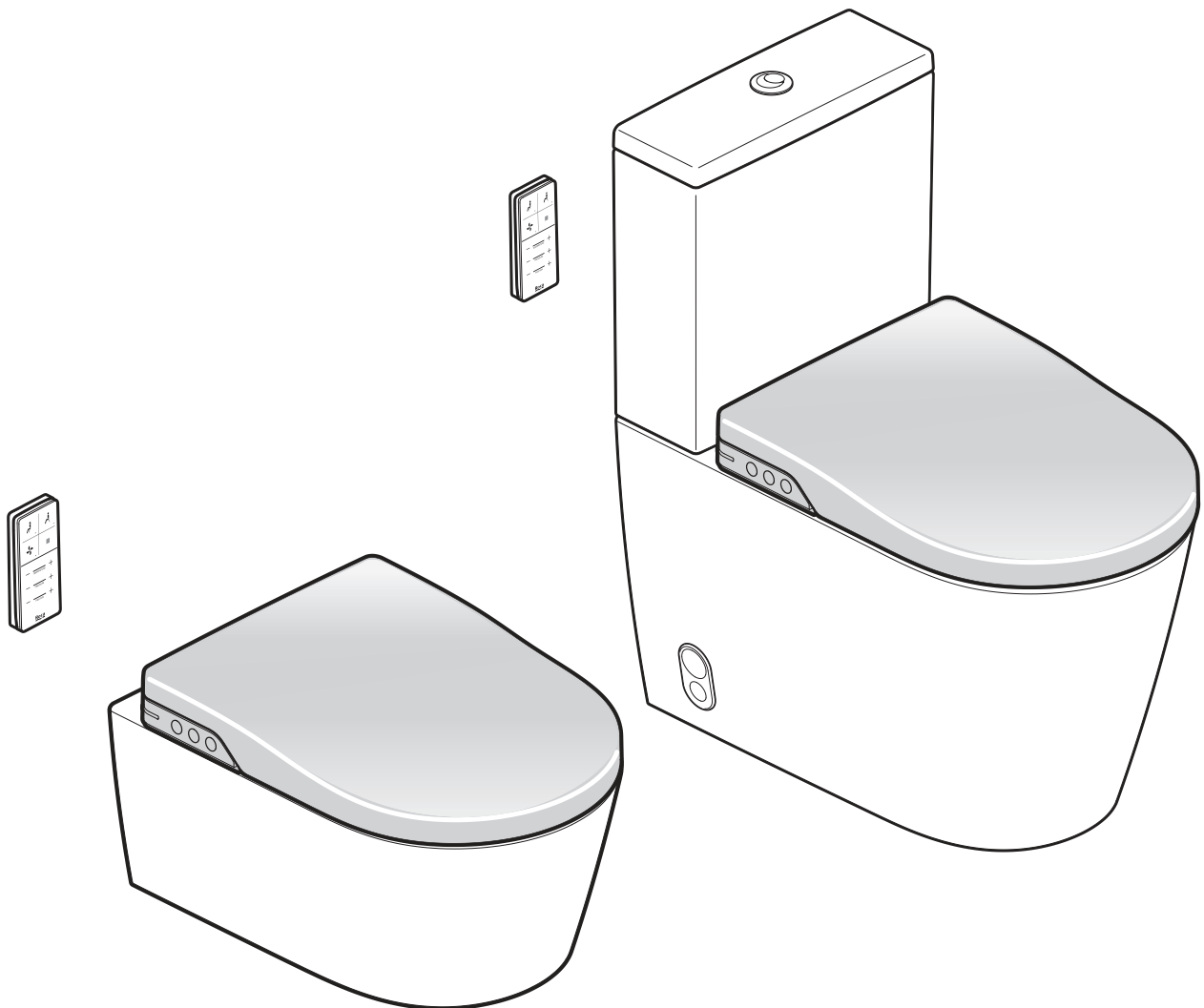


**Roca**

# IN-WASH INSPIRA

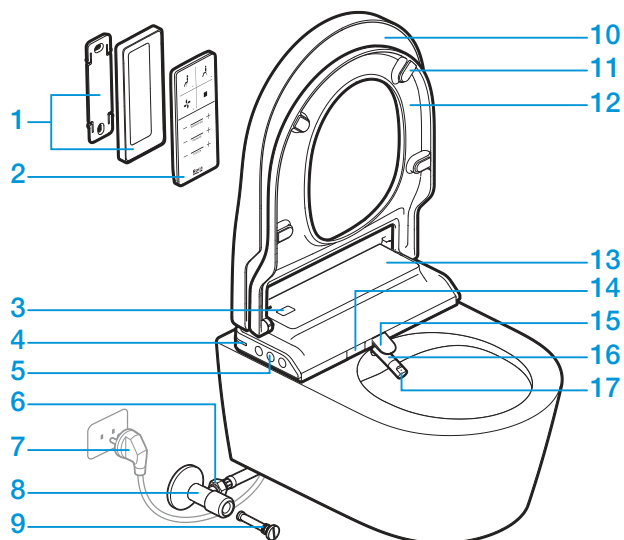


ES / EN / FR / DE

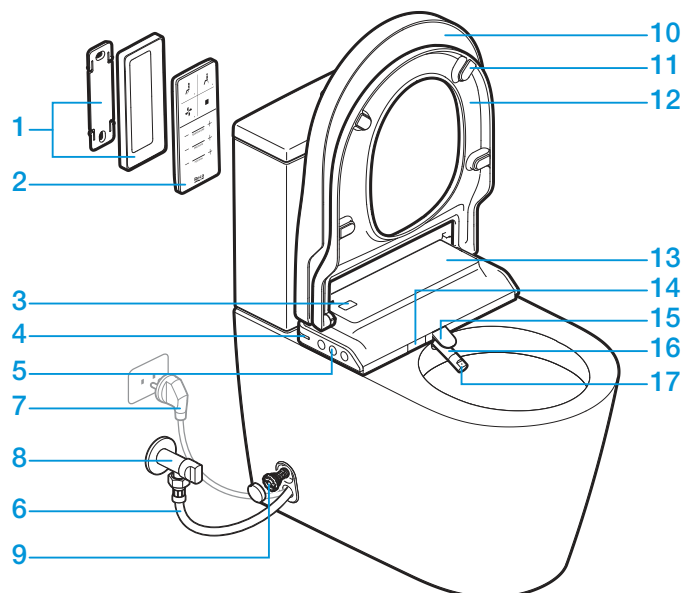


**Fig. 1**

**Modelo In-Wash Inspira suspendido**  
**Wall-hung In-Wash Inspira model**  
**Modèle In-Wash Inspira suspendu**  
**In-Wash Inspira Wandmodell**



**Modelo In-Wash Inspira tanque bajo**  
**Floorstanding In-Wash Inspira model**  
**Modèle In-Wash Inspira au sol**  
**In-Wash Inspira Standmodell**

**ES**

- 1 Soporte a pared
- 2 Mando a distancia
- 3 Detector de usuario (IR)
- 4 Luces LED
- 5 Control lateral auxiliar
- 6 Latiguillo
- 7 Enchufe externo (opcional)
- 8 Llave de paso
- 9 Filtro
- 10 Tapa con caída amortiguada
- 11 Espaciadores
- 12 Asiento con caída amortiguada
- 13 Cuerpo principal In-Wash
- 14 Ventana del secador
- 15 Ventana de la cánula
- 16 Cánula
- 17 Boquilla

**EN**

- 1 Wall bracket
- 2 Remote control
- 3 User detector (IR)
- 4 LED lights
- 5 Auxiliary side control
- 6 Connecting tube
- 7 External socket (optional)
- 8 Shut-off valve
- 9 Filter
- 10 Soft-close cover
- 11 Rubber spacers
- 12 Soft-close seat
- 13 In-Wash main body
- 14 Dryer window
- 15 Nozzle window
- 16 Nozzle
- 17 Tip

**FR**

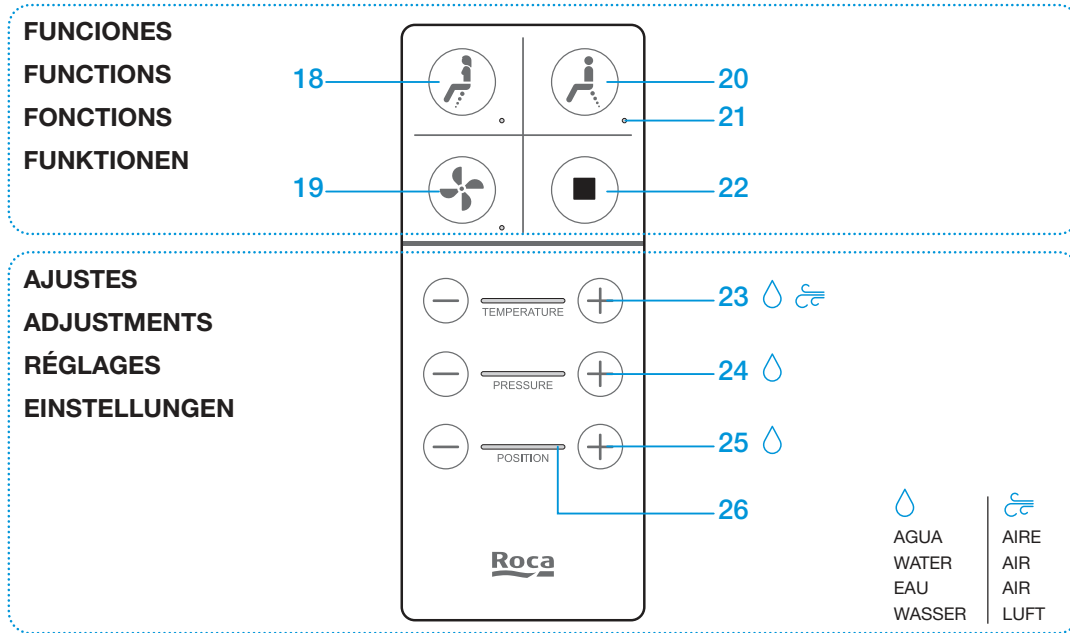
- 1 Support mural
- 2 Télécommande
- 3 Détecteur de présence
- 4 Lumières LED
- 5 Clavier latéral
- 6 Flexible
- 7 Prise externe (en option)
- 8 Robinet d'arrêt
- 9 Filtre
- 10 Abattant frein de chute
- 11 Tampon
- 12 Siège frein de chute
- 13 Corps principal du In-Wash
- 14 Fenêtre du séchoir
- 15 Fenêtre de la canule
- 16 Canule
- 17 Buse

**DE**

- 1 Wandhalterung
- 2 Fernbedienung
- 3 Präsenzmelder (IR)
- 4 LED-Leuchten
- 5 Bedienfeld am Sitz
- 6 Schlauchleitung
- 7 Externe Steckdose (optional)
- 8 Absperrhahn
- 9 Filter
- 10 Deckel mit Absenkautomatik
- 11 Puffer
- 12 WC-Sitz mit Absenkautomatik
- 13 In-Wash Haupteinheit
- 14 Trockneröffnung
- 15 Duschstaböffnung
- 16 Duschstab
- 17 Duschkopf

Fig. 2

**Mando a distancia In-Wash Inspira**  
**In-Wash Inspira remote control**  
**Télécommande In-Wash Inspira**  
**In-Wash Inspira Fernbedienung**



ES

- 18 Lavado perineal
- 19 Secado
- 20 Lavado anal
- 21 Luces indicadoras de función activa
- 22 Paro/Stop
- 23 Ajuste de temperatura
- 24 Ajuste presión de lavado
- 25 Ajuste posición cánula
- 26 Barra indicadora de nivel

Por defecto, los ajustes vienen con valores de fábrica:

- T° de agua y de secado nivel medio
- Presión nivel medio
- Posición nivel medio

EN

- 18 Perineal cleaning
- 19 Drying
- 20 Anal cleaning
- 21 Lights indicating an active function
- 22 Stop
- 23 Temperature setting
- 24 Water pressure setting
- 25 Nozzle position setting
- 26 Display bars selected level

By default, the settings have standard values:

- Medium level water and drying temp.
- Medium level pressure
- Medium level position

FR

- 18 Lavage périnéal
- 19 Séchage
- 20 Lavage anal
- 21 Lumière qui indique que la fonction est activée
- 22 Stop
- 23 Réglage de la température
- 24 Réglage de la pression de l'eau
- 25 Réglage de la position de la canule
- 26 Barre indicatrice de niveau

Par défaut, les réglages sont prédéfinis en usine :

- Niveau de température moyen de l'eau et de séchage
- Niveau moyen de la pression
- Niveau moyen de la position

DE

- 18 Ladydusche
- 19 Trocknen
- 20 Gesäßdusche
- 21 Anzeigeleuchten für aktive Funktion
- 22 Stopp
- 23 Einstellung der Temperatur
- 24 Einstellung der Duschstrahlintensität
- 25 Einstellung der Duschstabposition
- 26 Anzeigebalken für die gewählte Stufe

Nach der Erstinstallation ist das Gerät mit den Werkseinstellungen konfiguriert:

- Mittlere Wasser- und Föhn-temperatur
- Mittlere Duschstrahlintensität
- Mittlere Duschstabposition

1. Sécurité	26	3.4 Changement des régalges pré-établis	30
1.1 Avertissement - précautions	26	3.4.1 Personnalisation des fonctions lavage et séchage	30
1.1.1 Avertissements généraux	26	3.2.1 Réglage de la température	30
1.1.2 Précautions d'installation	27	3.4.2 Modes de fonctionnement des lumières led	31
1.1.3 Précautions d'utilisation	27	3.4.3 Mode silencieux	31
1.1.4 Précautions d'entretien	28	3.5 Retour aux réglages par défaut	31
1.2 Conditions environnementales	28	3.6 Arrêt du produit (stand-by) / reset	32
2. Introduction	28	4. Nettoyage et maintenance	32
2.1 Les pièces du produits	28	4.1 Nettoyage général	32
2.2 Mise en marche	28	4.2 Nettoyage de la canule /	
2.2.1 Connexion de la télécommande et auto-calibrage	28	remplacement de l'embout	32
2.2.2 Utilisation du produit	28	4.3 Détartrage de l'embout	33
3. Fonctionnement	29	4.4 Nettoyage du filtre	33
3.1 Fonctionnement avec la télécommande	29	4.5 Changement des piles de la télécommande	33
3.1.1 Fonction lavage périnéal	29	4.7 Retrait de l'abattant	34
3.1.2 Fonction lavage anal	29	5. Résolution des problèmes	34
3.1.3 Fonction séchage	29	6. Caractéristiques techniques	35
3.1.4 Fonction stop	29	6.1 Caractéristiques / spécifications	35
3.2 Réglages avec la télécommande	30	7. Déchets d'équipements électriques et électroniques	36
3.2.2 Réglage de la pression de l'eau	30		
3.2.3 Réglage de la position	30		
3.3 Clavier latéral	30		
3.3.1 Lavage anal depuis le clavier latéral	30		
3.3.2 Séchage avec le clavier latéral	30		
3.3.3 Stop avec le clavier latéral	30		

## 1. SÉCURITÉ

### 1.1 AVERTISSEMENT - PRÉCAUTIONS

Lire attentivement ce manuel avant d'utiliser le produit, et garder le à porter de main pour de futures consultations.

Une négligence ou une utilisation inconrecte du produit peut entrainer de sérieuses blessures.

Le **In-Wash Inspira** n'est pas adapté aux personnes (enfants inclus) avec des capacités physiques, sensorielles ou mentales limitées, ou manquants d'expérience ou de connaissance pour l'utiliser, sauf si, pour leur sécurité, ils sont supervisés par une personne responsable ou ont reçus les instructions d'utilisation. Vigile que los niños no jueguen con el aparato.

Lors de l'utilisation d'apareils électriques, des mesures de sécurité de base doivent toujours être suivies ; assurez vous de prendre en compte les mesures suivantes :

#### 1.1.1 AVERTISSEMENTS GÉNÉRAUX

A propos de l'emballage:

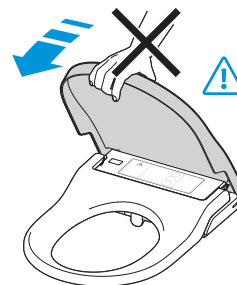
- L'emballage du **In-Wash Inspira** n'est pas un jouet.
- Ne pas laisser les enfants jouer avec les sacs en plastique ou avec les cartons d'emballage, cela peut présenter un risque d'asphyxie ou de blessure. Conserver l'emballage dans un lieu sur ou jeter le en suivant les règles environnementales.

A propos du lavage anal et périnéal:

- Ne pas utiliser l'appareil au delà du temps établi pour chaque cycle. Si vous le faites, vous risquez d'altérer l'équilibre naturel du corps.
- Les personnes sous traitement médical ou thérapie pour ces zones spécifiques doivent consulter un médecin avant d'utiliser ce type de produit.

A propos de l'abattant:

- Siège et abattant frein de chute.
- Les amortisseurs du siège et de l'abattant offre une fermeture lente et silencieuse. Ne pas appuyez sur une des deux parties avec la main pendant la fermeture, cela pourrait endommager le fonctionnement des amortisseurs.



### 1.1.2 PRÉCAUTIONS D'INSTALLATION

Ce produit doit être installé par une personne compétente et avec les bons composants. Merci de vous référer au manuel d'installation pour plus d'informations sur les raccordements électriques et en eau.

Assurez-vous de respecter les précautions suivantes lors du raccordement en eau :

- Toujours connecter le **In-Wash** au réseau domestique d'eau froide.
- Les eaux de pluie ou déminéralisées ainsi que l'eau de mer, l'eau industrielle ou les eaux usées ne sont pas adéquates pour l'utilisation de cet équipement. L'**In-Wash** doit travailler avec de l'eau potable du réseau.
- Lors de l'installation du filtre à eau, assurez-vous qu'il est bien serré et dans la bonne position.
- La pression d'alimentation en eau de ce dispositif doit être comprise entre 0,05 à 0,9 MPa.

Assurez-vous de respecter les précautions suivantes lors de l'installation électrique :

- Ne pas manipuler la prise avec les mains mouillées; Pour retirer le connecteur de la prise, tirez toujours le connecteur et non le cordon.
- Toujours débrancher le cordon d'alimentation avant de manipuler ce produit.
- Ne pas utiliser de tension autre que celle spécifiée 220-240V AC 50/60 Hz. Le produit doit être connecté à une prise de terre. L'installation d'un interrupteur magnétothermique à **In-Wash** est nécessaire.
- Ne pas utiliser une connexion électrique faible ou défectueuse.
- Monter la prise correctement. Cela devrait être bien relié à la sortie, fermement et complètement.
- Nettoyez la sortie de la poussière.
- Ne pas plier ou écraser le tuyau ou le cordon d'alimentation; et garder le cordon loin des surfaces humides ou chaudes.
- Ne pas installer le produit sur des véhicules à roues ou des bateaux.

Ignorer ces précautions peut provoquer un incendie, un choc électrique, un court-circuit ou endommager l'appareil.

Pour s'assurer que l'installation est correcte:

- Vérifiez que la porcelaine est installée selon le manuel d'installation fourni.
- Vérifiez que le robinet d'eau est ouvert.
- Vérifiez que l'alimentation est connectée à **In-Wash**.
- Vérifiez que la télécommande est connectée à **In-Wash**. (si ce n'est pas le cas, voir chapitre 2.2.1)

Lors de la connexion du **In-Wash** au courant, les lumières clignotent et il émet un long bip.

La canule effectue un mouvement d'entrée et de sortie.

Les lumières s'éteignent et le **In-Wash** se met en mode veille, prêt pour une première utilisation.

### 1.1.3 PRÉCAUTIONS D'UTILISATION

Ces précautions sont importantes pour une utilisation sûre. Assurez-vous de les suivre et d'utiliser correctement le produit.

Le **In-Wash Inspira** est un WC conçu pour le nettoyage de la région anale et périnéale. Son utilisation est principalement destinée à une utilisation dans le secteur privé; Son utilisation est limitée à des espaces clos. Toute autre utilisation est considérée non conforme à son objectif et Roca décline toute responsabilité quant aux conséquences d'une utilisation non conforme.

En cas de dysfonctionnement, voir le tableau de dépannage (voir la section 5).

S'asseoir sur le siège du **In-Wash** facilite l'ajustement de la position de la canule et réduit les éclaboussures.

Ne pas uriner ou jeter de l'eau ou des produits de nettoyage vers le corps principal ou la prise d'alimentation.

Cela peut provoquer un incendie, un choc électrique, de la chaleur ou un court-circuit et peut être la cause d'un dysfonctionnement.

Ne jamais bloquer, laisser tomber ou insérer un objet dans n'importe quel orifice du produit. Garder l'entrée d'air libre.

Ne pas laisser allumer des sources de flamme, des bougies, ou des cigarettes près ou à l'intérieur du produit.

Ne pas monter sur le produit.

Éviter de forcer la fermeture du siège ou de l'abattant.

Ne pas plier, tirer, tordre ou placer des objets lourds sur le cordon d'alimentation.

En cas de fuite d'eau, toujours fermer le robinet d'arrêt.

Ne pas utiliser de siège d'appoint pour les enfants ou les adultes si vous utilisez l'**In-Wash**.

Pour empêcher la télécommande de tomber, la mettre sur sa base lorsqu'elle n'est pas utilisée.

#### 1.1.4 PRÉCAUTIONS D'ENTRETIEN

Arrêter le produit s'il n'est pas utilisé pendant une longue période. (Voir la section 3.6 de ce manuel). Ne pas démonter ou réparer le produit; en cas de dommage, contactez le service technique. Les réparations doivent être effectuées par du personnel autorisé, en utilisant des pièces et accessoires d'origine.

Lors de l'utilisation de produits d'entretien, laver et retirer le produits avant 3 minutes, laisser le siège et l'abattant ouvert.

Essuyer tout détergent qui peut rester dans la cuvette des toilettes. (Si la vapeur d'un nettoyant WC pénètre dans l'unité principale, cela peut provoquer un dysfonctionnement).

#### 1.2 CONDITIONS ENVIRONNEMENTALES

La température ambiante ne doit pas être inférieure à 4 ° C ni supérieure à 40 ° C,

**Lorsque la température ambiante tombe à 4 ° C ou moins**, il faut éviter les dommages dus à la congélation;

Les conduites d'eau gelées pourraient causer des fuites d'eau; Réguler la température de la pièce pour éviter que les flexibles et tuyaux gèlent pendant les mois froids.

FRANÇAIS

## 2. INTRODUCTION

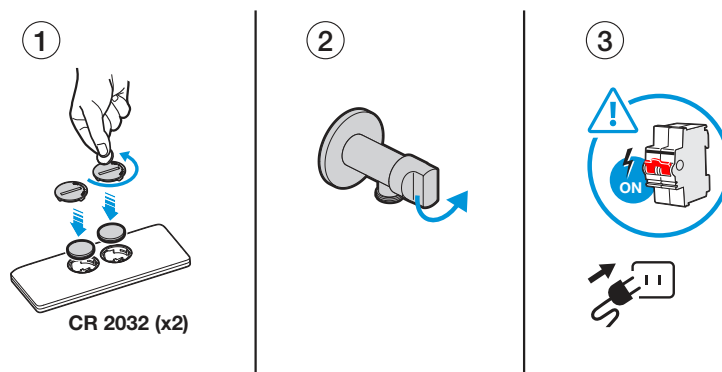
### 2.1 LES PIÈCES DU PRODUITS

Voir Fig. 1

### 2.2 MISE EN MARCHÉ

#### 2.2.1 CONNEXION DE LA TÉLÉCOMMANDE ET AUTO-CALIBRAGE

Pour connecter la télécommande à l'**In-Wash** il faut :



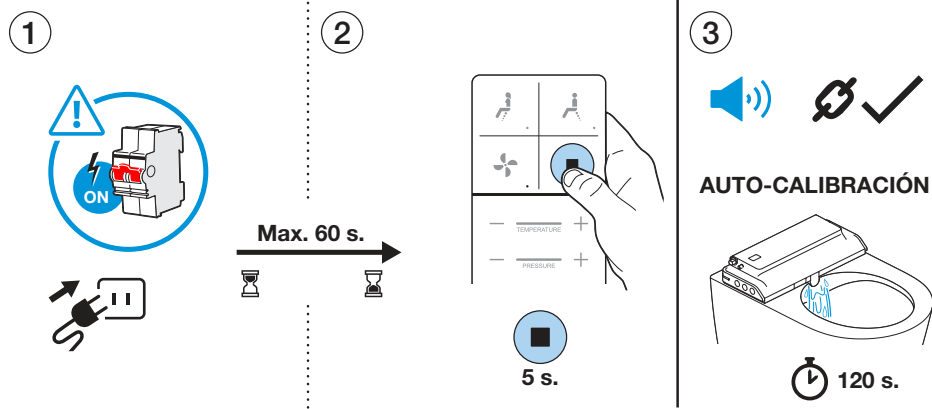
1- Mettre les piles dans la télécommande.

2- Ouvrir l'arrivée d'eau.

3- Allumer le courant pour alimenter le **In-Wash**.

Ne pas débrancher l'appareil pendant ce processus.

Si cela ne fonctionne pas, répéter le processus à partir de l'étape 3.



1- Débranchez l'appareil de l'alimentation. Rebranchez l'appareil sur le secteur.

2- Une fois connecté au courant électrique, vous avez 60 secondes pour relier la télécommande, en appuyant sur le bouton Stop / Stop de la télécommande In-Wash pendant 5 secondes.

3- Un bip retentit et toutes les LED de la télécommande s'allument, indiquant qu'elle a été reliée au bidet électronique. À partir de ce moment, l'appareil effectue un processus d'auto-étalonnage qui dure 120 secondes et pendant lequel de l'eau sort de la zone de la canule.

## 2.2.2 UTILISATION DU PRODUIT

Le **In-Wash** dispose d'un petit réservoir d'eau internet, qui, lorsque l'appareil est en veille, est froide.

Lorsque le détecteur de présence détecte un utilisateur assis, le processus de préchauffage s'active.

Le préchauffage est effectué à 36°. Les fonctions peuvent être activées à tout moment, mais si elles sont activées trop tôt, l'eau n'aura pas le temps d'atteindre la température établie. Une période de préchauffage minimum de 30 secondes est donc recommandée entre le moment où le **In-Wash** détecte l'utilisateur et l'activation d'une fonction avec de l'eau.

Lorsqu'une fonction est activée, le **In-Wash** effectue un nettoyage de la canule avec son utilisation.

Lorsque la fonction est terminée, un nouveau processus de nettoyage de nettoyage est effectué pendant 10 secondes.

## 3. FONCTIONNEMENT

Les fonctions peuvent être activées uniquement lorsque le couvercle de l'abattant est relevé et qu'un utilisateur est détecté.

Voir Fig. 2

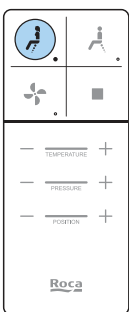
Il est possible de modifier les valeurs pré-établies, les personnaliser selon les besoins de l'utilisateur. Voir chapitre 3.4.1.

Lorsque vous appuyez sur n'importe quel bouton de la télécommande, les LED s'allument et vous informent de la fonction activée et des paramètres sélectionnés.

Les LEDs s'éteignent 5 secondes après avoir montré l'information.

### 3.1 FONCTIONNEMENT AVEC LA TÉLÉCOMMANDE

#### 3.1.1 FONCTION LAVAGE PÉRINÉAL



En sélectionnant cette fonction, la canule est activée en position avancée (pour le lavage féminin)

Lorsque cette fonction est activée, si vous appuyez sur ce même bouton, la fonction oscillation est activée. Si vous le pressez encore, vous retournez au mode normal (sans oscillation).

Pendant l'utilisation de cette fonction, il est possible d'ajuster :

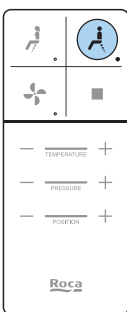
- la température de l'eau.
- la pression de l'eau.
- la position de la canule pour l'ajuster à l'utilisateur.

Pour arrêter cette fonction, appuyez sur le bouton Stop de la télécommande ou du clavier latéral.

Le lavage s'arrête après 2 minutes si aucun autre bouton est pressé.

Si une autre fonction est choisie pendant le lavage, le lavage s'arrête et la fonction sélectionnée est activée.

#### 3.1.2 FONCTION LAVAGE ANAL



En sélectionnant cette fonction, la canule est activée en position arrière.

Lorsque cette fonction est activée, si vous appuyez sur ce même bouton, la fonction oscillation est activée. Si vous le pressez encore, vous retournez au mode normal (sans oscillation).

Pendant l'utilisation de cette fonction, il est possible d'ajuster :

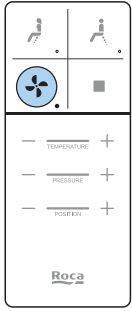
- la température de l'eau.
- la pression de l'eau.
- la position de la canule pour l'ajuster à l'utilisateur.

Pour arrêter cette fonction, appuyez sur le bouton Stop de la télécommande ou du clavier latéral.

Le lavage s'arrête après 2 minutes si aucun autre bouton est pressé.

Si une autre fonction est choisie pendant le lavage, le lavage s'arrête et la fonction sélectionnée est activée.

### 3.1.3 FONCTION SÉCHAGE



Cette fonction fournit de l'air pour le séchage après l'utilisation des fonctions lavantes.

Lors de l'utilisation de cette fonction, il est possible d'ajuster :

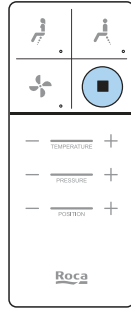
- la température de l'air.

Pour arrêter cette fonction, appuyez sur le bouton Stop de la télécommande ou du clavier latéral.

Le séchage s'arrête après 3 minutes si aucun autre bouton n'est pressé.

Si une autre fonction est choisie pendant le séchage, le séchage s'arrête et la fonction sélectionnée est activée.

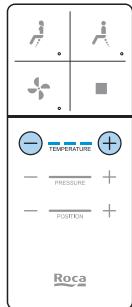
### 3.1.4 FONCTION STOP



Arrête toute fonction active.

## 3.2 RÉGLAGES AVEC LA TÉLÉCOMMANDE

### 3.2.1 RÉGLAGE DE LA TEMPÉRATURE



Les fonctions eau et air disposent d'un réglage de température.

La température de l'eau a 4 niveaux :

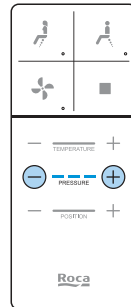
- Ambiante (aucune LED de la barre n'est allumée)
- Faible 33° C (1 LED allumée)
- Moyenne 36° C (2 LED allumées)
- Haute 39° C (3 LED allumées)

La température de l'air a 4 niveaux :

- Ambiante (aucune LED de la barre n'est allumée)
- Faible (1 LED allumée)
- Moyenne (2 LED allumées)
- Haute (3 LED allumées)

Presser le symbole plus pour obtenir une température plus haute, presser le symbole moins pour obtenir une température plus basse.

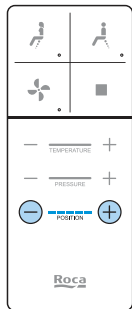
### 3.2.2 RÉGLAGE DE LA PRESSION DE L'EAU



La pression de l'eau peut être modifiée pour obtenir une pression plus ou moins forte sur 3 niveaux.

Presser le symbole plus pour obtenir une pression plus forte, presser le symbole moins pour obtenir une pression plus faible.

### 3.2.3 RÉGLAGE DE LA POSITION



La canule peut être ajustée sur 5 positions. Par défaut, elle commence au milieu permettant à l'utilisateur de l'avancer de 2 positions et de la reculer de 2 positions.

## 3.3 CLAVIER LATÉRAL

Le clavier latéral peut être utilisé pour contrôler les principales fonctions : lavage anal et séchage.

Le clavier latéral permet l'utilisation avec les réglages moyens.

Ces réglages ne peuvent pas être personnalisés:

- Température moyenne
- Pression moyenne
- Pression moyenne

Les fonctions peuvent uniquement être activées lorsque le couvercle est ouvert et qu'un utilisateur est détecté.

### 3.3.1 LAVAGE ANAL DEPUIS LE CLAVIER LATÉRAL



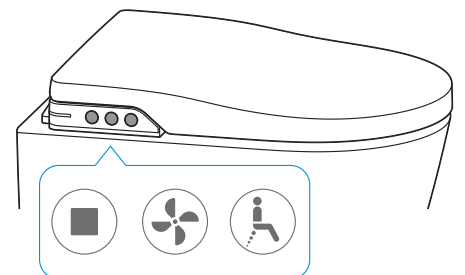
La position de la canule est pré-établie, tout comme la température de l'eau.

Lorsque la fonction est activée, en appuyant une nouvelle fois sur le même bouton, la fonction oscillation s'active. S'il est pressé une nouvelle fois, la fonction oscillation s'arrête.

Pour arrêter la fonction, appuyer sur le bouton Stop du clavier latéral ou de la télécommande.

Le lavage s'arrête au bout de 2 minutes si aucun autre bouton n'est pressé.

Si le bouton séchage est actionné pendant le lavage anal, le lavage s'arrête et le séchage s'active.





### 3.3.2 SÉCHAGE AVEC LE CLAVIER LATÉRAL



La fonction séchage est pré-établie avec une température moyenne.

Pour arrêter cette fonction, appuyez sur le bouton Stop de la télécommande ou du clavier latéral. Le séchage s'arrête après 3 minutes si aucun n'autre bouton n'est actionné.

### 3.3.3 STOP AVEC LE CLAVIER LATÉRAL



Arrête toute fonction active.

## 3.4 CHANGEMENT DES RÉGLAGES PRÉ-ÉTABLIS

### 3.4.1 PERSONALISATION DES FONCTIONS LAVAGE ET SÉCHAGE

Le **In-Wash** permet le changement des réglages pré-établis de température, pression et position, qui sont contrôlés par la télécommande.

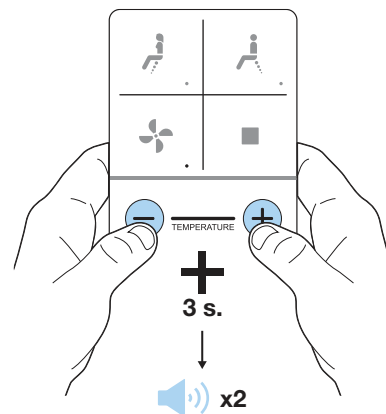
Par défaut, ces valeurs sont :

- Température moyenne : 36° anal et périnéal.
- Pression moyenne : 0.55L/min pour le lavage périnéal, 0.75L/min pour le lavage anal.
- Position 3 pour le lavage périnéal et le lavage anal.

Pour modifier les valeurs pré-établies, lorsque la fonction est activée, ajuster la température, la pression et la position jusqu'à obtenir les paramètres voulus et appuyez sur les boutons + et - simultanément sur la télécommande pendant 3 secondes.

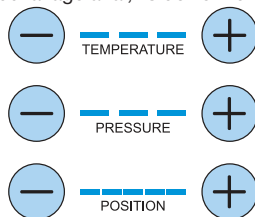
Chaque enregistrement de paramètre personnalisé de température, pression et position doivent être fait séparément.

Lorsque les réglages ont été enregistrés, le **In-Wash** émet un bip et les lumières de la télécommande clignotent.



FRANÇAIS

Donc, si vous souhaitez changer par exemple les 3 réglages du lavage anal, ils doivent être modifiés successivement lorsque la fonction est en marche



Si vous devez refaire la synchronisation de la télécommande, ces paramètres personnalisés seront perdus.

Pour revenir aux réglages pré-établis, voir le chapitre 3.5.

### 3.4.2 MODES DE FONCTIONNEMENT DES LUMIÈRES LED

Il existe 4 modes de fonctionnement pour la lumière du **In-Wash**:

#### Mode 1 Standard :

C'est le mode prédéfini du produit.

Les lumières s'éteignent lorsque le **In-Wash** n'est pas utilisé.

Quand l'abattant s'ouvre, les lumières s'allument. Elles restent allumées pendant que le produit est utilisé et elles s'éteignent 1 minute après qu'il ne détecte pas d'utilisateur.

#### Mode 2 Standard avec lumière nocturne :

Lorsque ce mode est activé, les lumières du **In-Wash** s'allument quotidiennement pendant 8h et pendant les 16h restantes le **In-Wash** retourne en mode 1 Standard.

#### Mode 3 Lumière nocturne :

Lorsque ce mode est activé, les lumières du **In-Wash** s'allument quotidiennement pendant 8h et restent éteintes pendant les 16 heures restantes.

#### Mode 4 éteint :

Les lumières sont toujours éteintes.

Le mode lumière peut être modifié grâce au clavier latéral :



- Appuyez sur le bouton Séchage du clavier latéral pendant 3 secondes. Un bip se fait entendre et les lumières clignotent indiquant le mode du **In-Wash** : 1 clignotement + 1 bip = mode 1 ; 2 clignotement + 2 bip = mode 2 ... etc.



- Appuyez successivement sur le bouton Séchage pour changer le mode 1,2,3,4,1,2,3,4... jusqu'à atteindre le mode désiré. Les lumières clignotent 1, 2, 3 ou 4 fois pour indiquer le mode sélectionné.

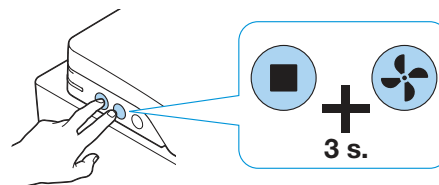


- Une fois le mode sélectionné, appuyez sur le bouton Stop du clavier latéral ou de la télécommande, pour mémoriser l'option, ou attendez une minute et le dernier mode sélectionné sera enregistré.

### 3.4.3 MODE SILENCIEUX

Le **In-Wash** offre la possibilité de supprimer le son émis lors de l'activation des fonctions ou des paramètres.

Pour activer le mode silencieux, avec le clavier latéral, appuyez simultanément les boutons Séchage et Stop pendant 3 secondes.

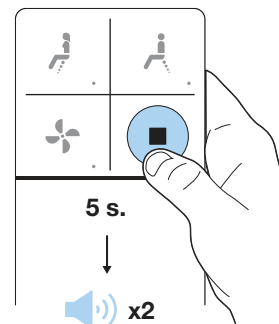


### 3.5 RETOUR AUX RÉGLAGES PAR DÉFAUT

Pour retourner aux paramètres par défaut, appuyez simultanément sur les boutons *Séchage* et *Stop* pendant 5 secondes.

Toutes les valeurs modifiées précédemment seront supprimées et le **In-Wash** aura ses paramètres par défaut :

- température moyenne de l'eau et de séchage.
- pression moyenne.
- position au milieu.
- Lumière mode 1 (standard).
- Il procédera également à un test d'auto-calibrage, durant lequel l'eau va couler de la canule pendant 2 minutes.
- Mode silencieux désactivé.



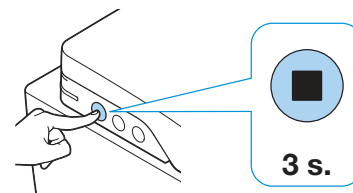
### 3.6 ARRÊT DU PRODUIT (STAND-BY) / RESET

Pour arrêter le **In-Wash**, appuyez sur le bouton *Stop* du clavier latéral pendant 3 secondes.

Pour réactiver le **In-Wash**, appuyez sur le bouton *Stop* du clavier latéral.

A partir de ce moment l'appareil effectue un auto-calibrage de puissance pendant 2 minutes, pendant cette période de l'eau coule de la canule.

Ne pas débrancher l'appareil pendant ce processus.



#### RESET

Le processus de remise à zéro consiste en un arrêt (stand by) suivie d'une réactivation du produit.

Chaque fois que le processus est effectué, un auto-calibrage de puissance est réalisé pendant 2 minutes.

## 4. NETTOYAGE ET MAINTENANCE

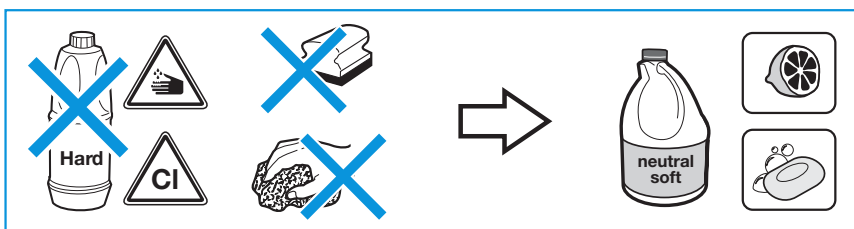
### 4.1 NETTOYAGE GÉNÉRAL

#### NETTOYAGE DE LA TÉLÉCOMMANDE

Nettoyez délicatement avec un tissu humide.

Si la télécommande est très sale, vous pouvez utiliser un détartrant neutre dilué.

Ne pas enlever le couvercle des piles pendant le nettoyage.



#### NETTOYAGE DE L'APPAREIL

Nettoyer l'extérieur de l'appareil avec précaution en utilisant un tissu doux et humide ou une éponge.

#### Important:

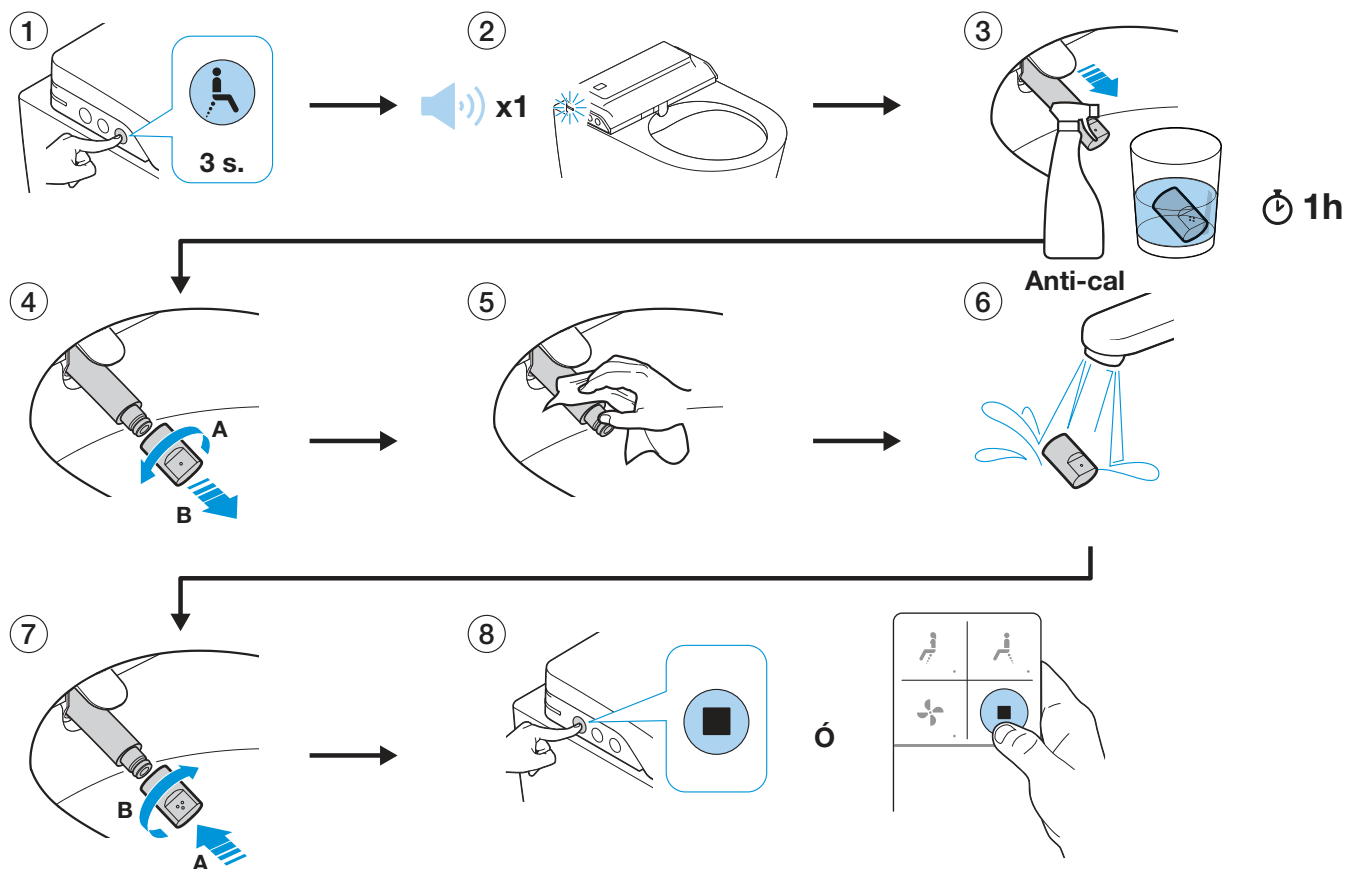
1. Ne pas utiliser de produit agressif comme l'eau de javel ou de l'amoniac. Utiliser uniquement des produits neutres.
2. Ne pas tirer ou pousser sur la canule manuellement. Pour la retirer voir chapitre 4.2.
3. couvercle ouvert pendant quelques heures pour que les gaz ne rentrent pas dans le In-Wash.
4. Ne pas vaporiser d'eau ou d'agents nettoyant sur les entrées d'air et d'eau, ils pourraient pénétrer à l'intérieur du In-Wash.

## 4.2 NETTOYAGE DE LA CANULE / REMPLACEMENT DE L'EMBOUT

Nous vous recommandons de nettoyer la canule et l'embout une fois par semaine.

Le WC lavant est livré avec un embout additionnel avec 3 trous pour un lavage plus intense. Ce second embout peut être utilisé pour remplacer l'embout installé.

Pour extraire la canule ou changer l'embout, suivre les étapes suivantes :



FRANÇAIS

- 1- Appuyer sur le bouton Nettoyage anal du clavier latéral pendant 3 secondes.
- 2- Les lumières clignotent et un bip se fait entendre (si le mode silencieux n'est pas activé).
- 3- La canule sort sans projeter d'eau.
- 4- Enlever l'embout en le tournant dans le sens contraire des aiguilles d'une montre.
- 5- Nettoyer la canule.
- 6- Nettoyer l'embout.
- 7- Replacer l'embout de la canule.
- 8- Une fois que le nettoyage est terminé, appuyer sur le bouton Stop de la télécommande ou du clavier latéral. Si vous ne le faites pas, la canule va se rentrer automatiquement après 5 minutes. Une fois à l'intérieur, la canule effectue un processus d'auto-nettoyage.

## 4.3 DÉTARTRAGE DE L'EMBOUT

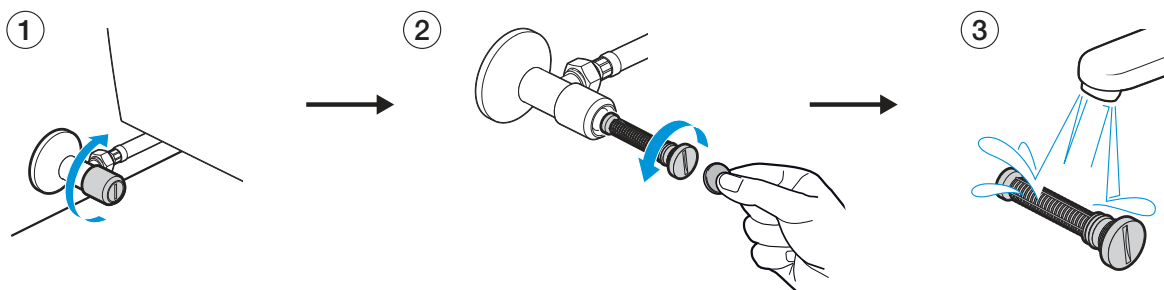
Les orifices de l'embout peuvent être bouchés à cause du calcaire. Lorsque cela se produit, le flux d'eau diminue et les lumières de l'appareil clignotent 3 fois, signalant que l'embout doit être détartré.

Pour le détartrer, maintenez-le submergé dans un liquide anticalcaire disponible sur le marché. Rincez et remettez-le à sa place.

## 4.4 NETTOYAGE DU FILTRE

Il est recommandé d'effectuer une maintenance du filtre une fois par an pour assurer le bon fonctionnement de l'appareil.

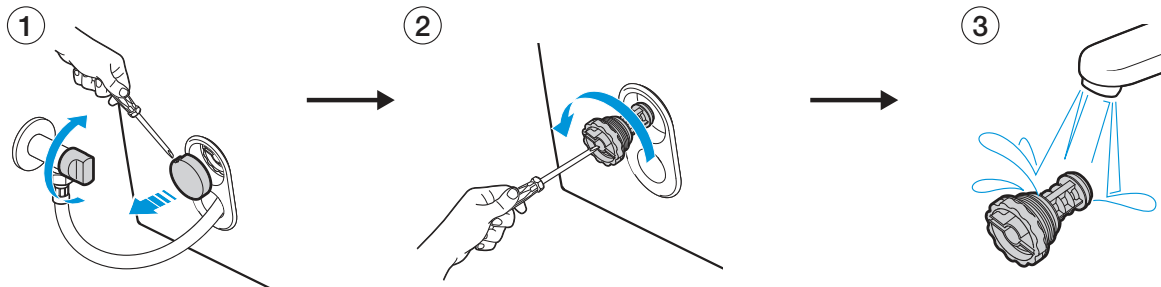
Pour la version suspendue :



1. Fermer l'arrivée d'eau.
2. Enlever le filtre avec un tournevis et une pièce.

3. Nettoyer le filtre.
4. Remplacer le filtre à sa place.

**Pour la version au sol :**



1. Fermer l'arrivée d'eau.
2. Enlever le filtre avec un tournevis et une pièce.
3. Nettoyer le filtre.
4. Remplacer le filtre à sa place.

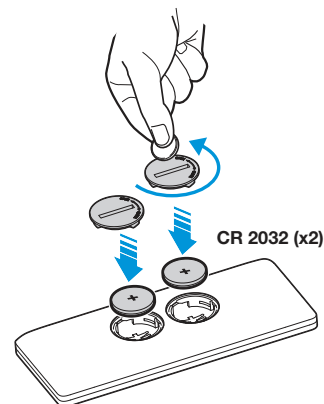
FRANÇAIS

#### 4.5 CHANGEMENT DES PILES DE LA TÉLÉCOMMANDE

Les piles de la télécommande sont des piles bouton type CR-2032.

Il n'est pas recommandé de mélanger piles neuves et déjà usagers ni de marques différentes.

La télécommande indique que les piles sont faibles avec un rapide clignement des LEDs après usage. Il est alors recommandé de les remplacer.

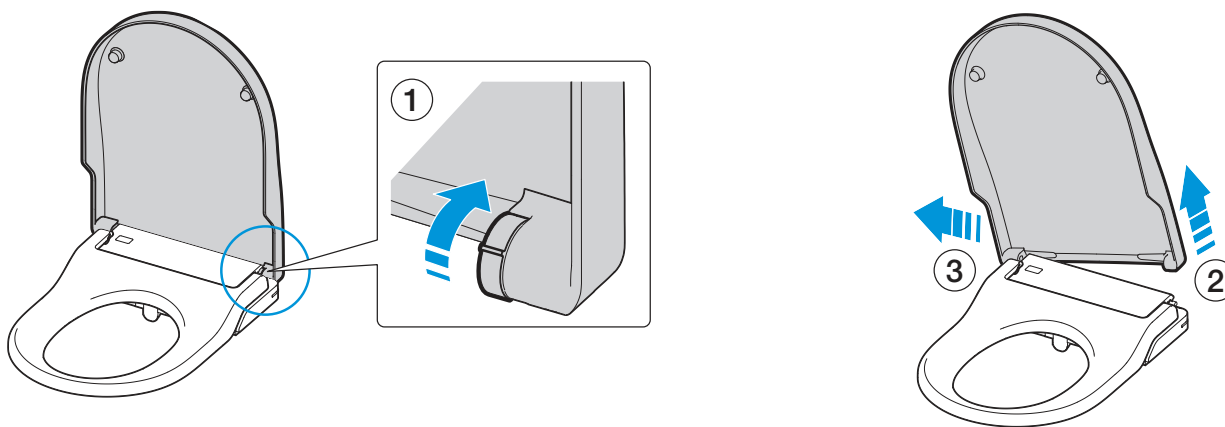


#### 4.6 ARRÊT DÛ À UNE ABSENCE PROLONGÉE

Si vous n'utilisez pas le In-Wash pendant une longue période, il est recommandé de l'éteindre. Voir chapitre 3.6.

#### 4.7 RETRAIT DE L'ABATTANT

Pour retirer l'abattant, faites glisser la languette latérale intérieure vers le haut et effectuez le mouvement décrit sur l'image; Lever le côté e la languette tournée et la faire coulisser latéralement vers le côté opposé.

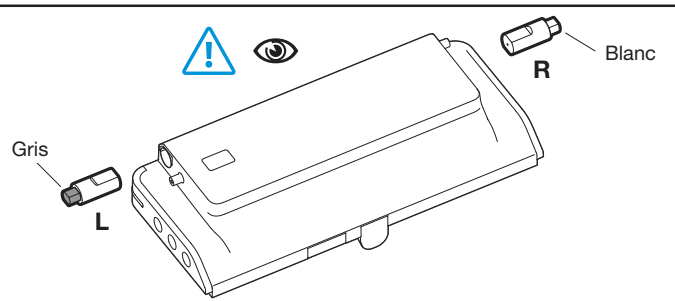


Pour remettre l'abattant, effectuez l'opération inverse.

**Avertissement important:**

Si en enlevant l'abattant vous retirez les amortisseurs, il est important de tenir compte de leur emplacement, une modification de leur position peut endommager sérieusement le produit.

L'amortisseur droit est situé sur le côté droit (pour amortir le siège) et le gris sur le côté gauche (pour amortir le couvercle).



## 5. RÉOLUTION DES PROBLÈMES

PROBLÈME	CAUSE POSSIBLE	SOLUTION
Le produit ne répond pas au clavier latéral	L'appareil est éteint	Appuyer sur le bouton Stop du clavier latéral
	Le produit est débranché ou déconnecté	Connecter le produit au réseau électrique
Le produit ne répond pas lorsque vous appuyez sur la télécommande ou les LEDs de la télécommande ne s'allument pas	Les piles de la télécommande sont usées	Remplacer les piles (voir 4.1.4).
	Les piles de la télécommande sont mal positionnées	Vérifier que les piles sont bien placées (voir 4.1.4)*
Toutes les LEDs de la télécommande clignotent	Las pilas del mando se están agotando.	Reemplaza las pilas.
Le produit ne répond pas lorsque vous appuyez sur le télécommande et les LEDs de la zone fonction de la télécommande clignotent	L'appareil est éteint	Appuyer sur le bouton Stop du clavier latéral
	La télécommande n'est pas connectée au WC lavant	Connecter la télécommande (voir 2.2.1)
	La télécommande ne peut pas se connecter au WC lavant. (Les piles sont neuves et elles sont correctement placées)	*
Aucune fonction ne s'active et un bip est émis	L'utilisateur n'est pas correctement assis et le détecteur ne fonctionne pas	Corrigez votre position *
Le flux d'eau est plus faible que d'habitude et les lumières clignotent trois fois toutes les 5 secondes	Les trous de sortie d'eau peuvent être obstrués par le calcaire	Détartre l'embout (voir 4.1.2) et faire un Reset de l'appareil. (voir 3.6) *
	Le temps de lavage pré-établi de 2 minutes est dépassé	C'est normal. Activer la fonction lavage.
La fonction lavage s'arrête	Le détecteur infrarouge ne détecte plus d'utilisateur. Si la position de l'utilisateur est trop vers l'avant, il est possible que l'appareil arrête de détecter l'utilisateur	Asseyez vous correctement. Réactiver la fonction lavage *
	panne de l'équipement électrique	Vérifier le système électrique ou débrancher et rebrancher le câble au réseau électrique.
	Il n'y a pas assez d'eau qui rente dans le <b>In-Wash</b> . L'arrivée d'eau est fermée ou il y a un problème général	Vérifier que de l'eau arrive du réseau et effectuer un Reset de l'appareil (voir 3.6)
La fonction lavage s'arrête et les lumières clignotent deux fois toutes les 5 secondes	Il n'y a pas assez d'eau qui rente dans le <b>In-Wash</b> . L'entrée d'eau du filtre est obstruée.	Nettoyer le filtre (voir 4.1.3) et faire un Reset de l'appareil (voir 3.6)
	Il n'y a pas assez d'eau qui rente dans le <b>In-Wash</b> . L'entrée d'eau du filtre est obstruée.	Repositionner le flexible et faire un Reset du produit ( voir 3.6) *
	Il n'y a pas assez d'eau qui rente dans le <b>In-Wash</b> . Le flexible d'alimentation est coincé ou tourdu.	*
La fonction lavage s'arrête et les lumières clignotent toutes les 5 secondes	Les trous de sortie de l'eau de l'embout doivent être obstrués par le calcaire ou il y a un blocage dans le circuit d'eau	Détartre l'embout de la canule et redémarrer l'appareil. (voir 3.6) *
La fonction lavage s'arrête et les lumières clignotent 4 ou 5 fois toutes les 5 secondes	L'eau est adaptée à la température de la pièce	Redémarrer le produit ( voir 3.6) *
L'eau de lavage n'est pas chaude	El agua está ajustada a la temperatura ambiente.	Augmentez la température à l'aide de la télécommande
L'eau de lavage n'est pas chaude et les lumières clignotent 6 fois toutes les 5 secondes	Le réservoir chauffant ne fonctionne pas	Redémarrer le produit (voir 3.6) *
L'eau de lavage n'est pas chaude et les lumières clignotent 7 fois toutes les 5 secondes	les détecteurs de température ne fonctionnent pas correctement	Redémarrer le produit (voir 3.6) *
La canule ne rentre pas	L'alimentation électrique a été coupée	Rétablir la connexion électrique. La canule rentrera automatiquement
	Le moteur de la canule a perdu sa position	Redémarrer le produit (voir 3.6) *

PROBLÈME	CAUSE POSSIBLE	SOLUTION
Le séchage s'arrête ou ne fonctionne pas	Le temps de séchage pré-établi de 3 minutes est dépassé	C'est normal. Réactiver la fonction séchage
	Le détecteur infrarouge ne détecte plus l'utilisateur. Si la position durant l'utilisation est trop en avant, l'appareil peut ne plus détecter l'utilisateur	Asseyez vous correctement. Réactivez la fonction nettoyage *
La température de l'air du séchage n'est pas assez chaude	La température de l'aire de séchage est adaptée à la température de la pièce	Augmenter la température à l'aide de la télécommande
	El calentador de aire no funciona.	*
Le siège bouge lorsque vous vous asseyez	Les fixations du siège ne sont pas assez sérées	Ressérez les fixations

\* Si le problème persiste, appeler le Service Technique.

## 6. CARACTÉRISTIQUES TECHNIQUES

### 6.1 CARACTÉRISTIQUES / SPÉCIFICATIONS

FRANÇAIS

SPÉCIFICATIONS		
Modèle		In-Wash INSPIRA
Alimentation électrique		220-240V AC
Fréquence		50/60Hz
Potencia absorbida máx.		1700W
Puissance d'alimentation max.	Chauffage de l'eau	1650 W
	Chauffage de l'air de séchage	300 W
Niveau de température	Température de fonctionnement	10°C / 30°C
	Température de l'eau 4 niveaux	OFF / 33 / 36 / 39°C
	Température de l'air pour le séchage 4 niveaux	OFF / 40 / 50 / 60°C
	Température de stockage	-10°C / 60°C
Pression de l'eau		0,05 Mpa / 0,9 Mpa (0,5 bar - 9 bar)
Lavage	Flux en position périnéal	0,45 – 0,55 – 0,65 l/min
	Flux en position anal	0,65 – 0,75 – 0,85 l/min
	Dispositif de sécurité	Fusible y Termostato
Séchage	Vitesse de l'air de séchage	8,5 m/s
	Dispositif de sécurité	Fusible
Longueur du câble de connexion		1,5 M
Télécommande	Pilas de botón (CR2032) x2	
	Frecuencia de Radio comunicación (banda 2,4GHz )	
Lumière nocturne		Si
Economie d'énergie		Ahorro de energia inteligente automático
Dimensions du produit	Version suspendue	L562xW385xH420 (mm)
	Version au sol	L675xW385xH790(mm)
Poids du produit	Version suspendue	31 kg (±1kg)
	Version au sol	55 kg (±1kg)
Indice de protection		IP X4
Consommation en Stand-by		<0,7W

## 7. DÉCHETS D'ÉQUIPEMENTS ÉLECTRIQUES ET ÉLECTRONIQUES



NOTE: Ce système de symboles et de recyclage est applicable uniquement dans l'Union européenne. Ne pas appliquer au reste du monde.

Chez ROCA nous sommes engagés à protéger l'environnement. Aidez nous en jetant ce produit à la fin de sa vie de façon responsable afin d'éviter que certaines substances contenues dans les produits probablement électriques ou électroniques nuisent à la santé humaine et l'environnement.

Le symbole du conteneur barré, reproduit ci-dessus et sur le produit signifie qu'il ne doit pas être jeté

avec d'autres déchets ménagers. A la fin de la vie du produit, il doit être déposé dans des structures prévues à cet effet par les autorités de votre pays ou chez le distributeur où vous avez acheté un nouveau produit ou un produit équivalent. Cette dernière option n'est peut-être pas possible dans certains pays

De cette façon, vous participer à la protection de l'environnement par la réutilisation et le recyclage des déchets

des équipements électriques et électroniques. Dans le cas contraire, les responsabilités administratives peuvent être dérivées sur vous en cas de non conformité avec les règles de recyclage des déchets de ce produit.

Les piles doivent d'abord être enlevés et déposés séparément dans des récipients de recyclage appropriés.



**Roca Sanitario, S.A.**  
Avda. Diagonal, 513  
08029 Barcelona  
SPAIN  
[www.roca.com](http://www.roca.com)

**933** | LÍNEA DE ATENCIÓN  
**661** | AL CONSUMIDOR  
**266** | ESPAÑA   
SERVICIO TÉCNICO  
ESPAÑA 

  
[productsupport.rs@roca.net](mailto:productsupport.rs@roca.net)  
[soporteproducto.rs@roca.net](mailto:soporteproducto.rs@roca.net)