



**0702109 / 3V101 – 0702114 / 3V10S – 0782109 / 3V11G
0792109 / 3V11Y**

Mécanismes double volume à câble



FONCTION :

Dispositif destiné à vidanger à la demande un réservoir

DESCRIPTION :

- Mécanisme double volume pour réservoir apparents céramique ou plastique
- Trop-plein réglable par vissage (sans coupe)
- Réglage automatique de la petite chasse
- Niveau résiduel réglable
- Fermeture silencieuse

CARACTERISTIQUES TECHNIQUES :

Matériaux :

- Bouton + rosace : ABS chromé
- Joint de soupape en silicone

Dimensionnel

- Hauteurs de recouvrement : 300 à 420 mm
- Diamètre de perçage du couvercle : 16 à 50 mm
- Diamètre de culot : G2"

REFERENCES	CONDITIONNEMENT
0702109 / 3V101	BOITE CARTON
0702114 / 3V10S	SACHET PLASTIQUE
0782109 / 3V11G	BOITE TRANSPARENTE
0792109 / 3V11Y	BOITE TRANSPARENTE

CERTIFICATS :

- Selon NF 076

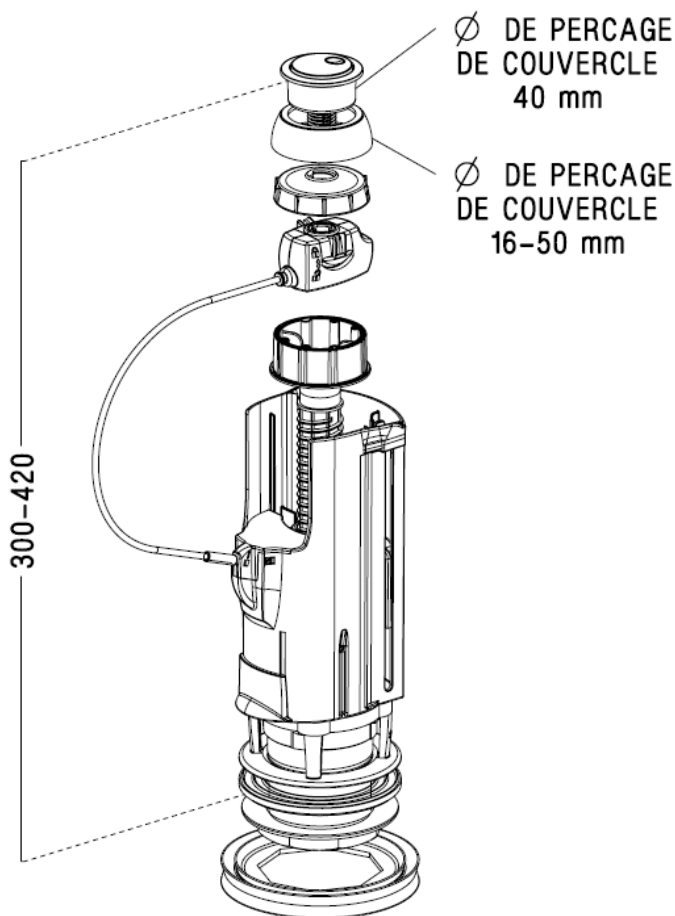


ACCESSOIRES FOURNIS :

- Joint de culot
- Joint de réservoir / cuvette
- Kit de fixation réservoir / cuvette (inox)

MAINTENANCE :

- Entretien : verser une verre de vinaigre blanc de façon régulière pour éviter le dépôt de calcaire



Ø DE PERÇAGE DE COUVERCLE 40 mm

Ø DE PERÇAGE DE COUVERCLE 16-50 mm

300-420

SEPTEMBRE 2020



Siège Social : 37, rue Pierre & Marie Curie
BP 10966 - 49309 Cholet Cedex
Téléphone : 33 (0)2 41 63 73 25
Fax : +33 (0)2 41 63 73 23
Email: tech-com.nicoll@alixis.com

an Aliaxis company