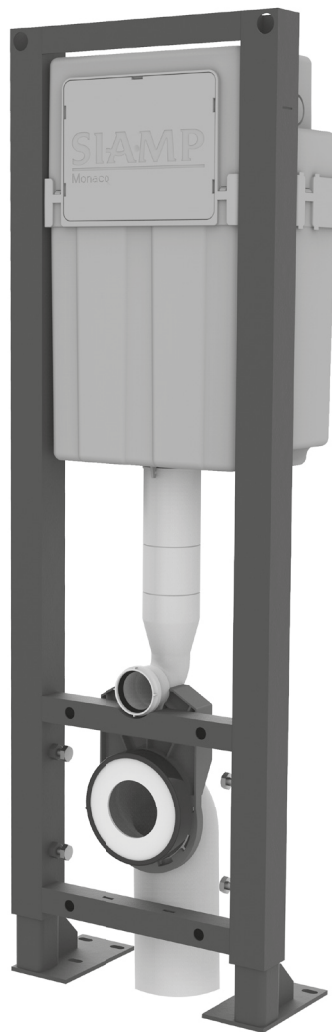


# INGENIO

Bâti-support WC  
100% AUTOPORTANT



# SIAMP

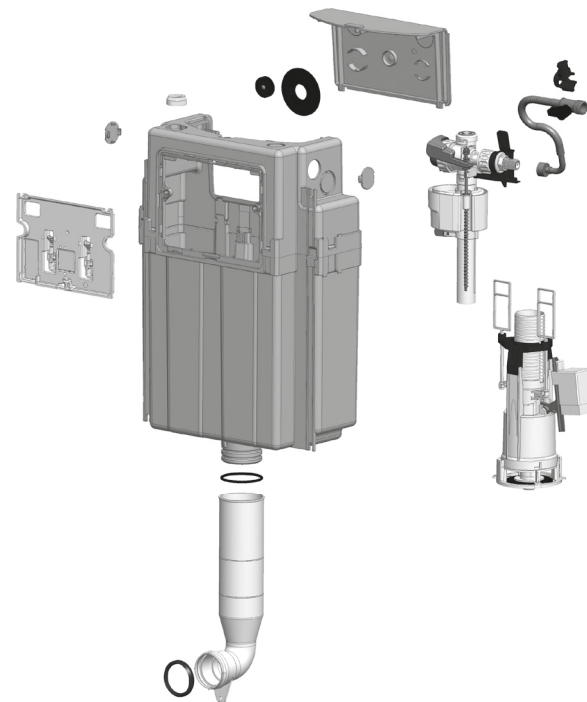
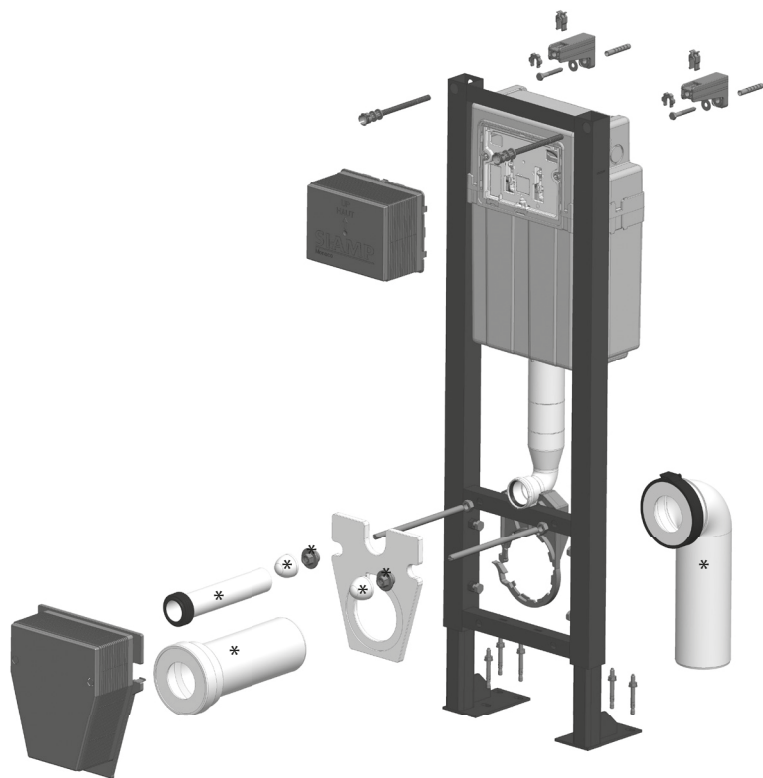
Monaco



[www.siamp.com/ingenio](http://www.siamp.com/ingenio)

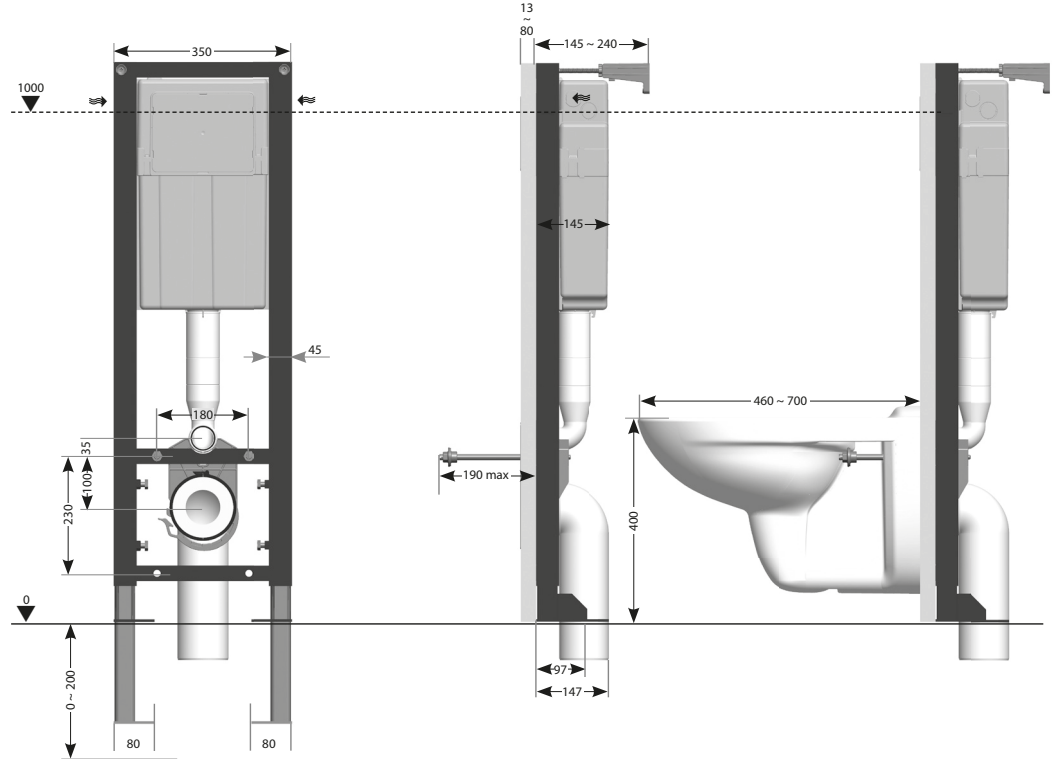
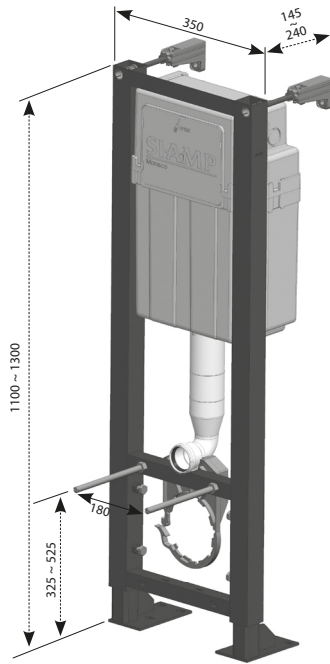
PF : 31 3110 10  
PF : 31 3111 10  
PF : 31 3112 10

# ÉCLATÉ



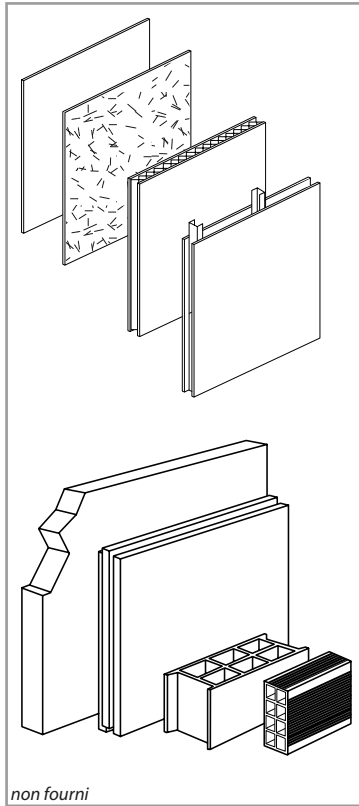
\* Selon version  
Upon version

# DIMENSIONS (mm)

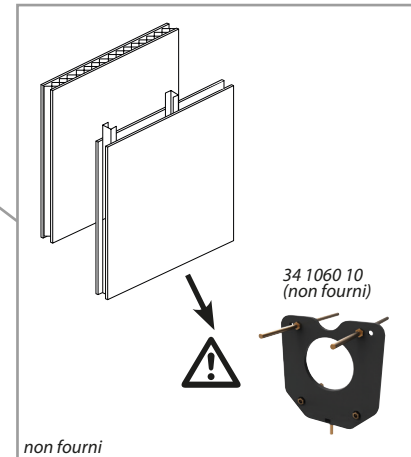
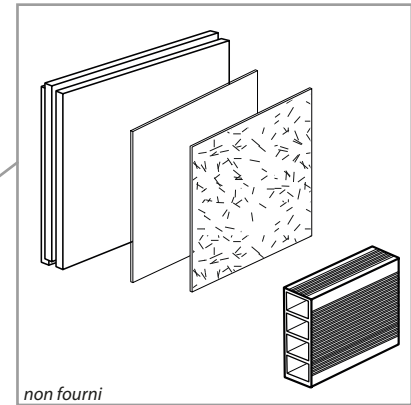


# PAROIS

ARRIÈRE

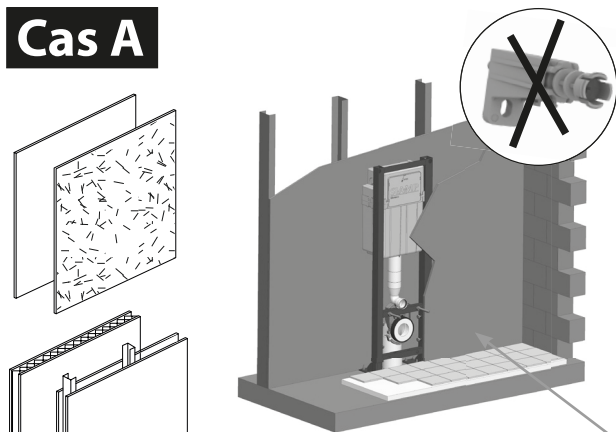


AVANT

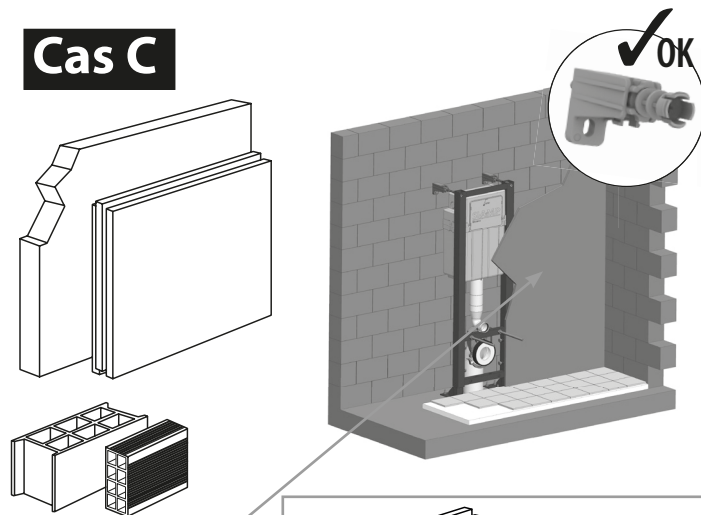


# CAS DE POSE

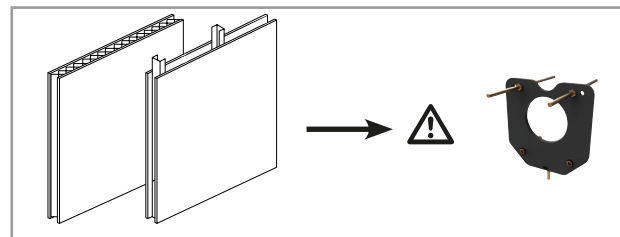
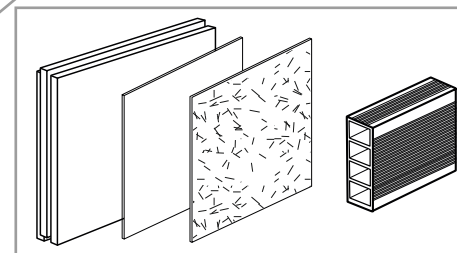
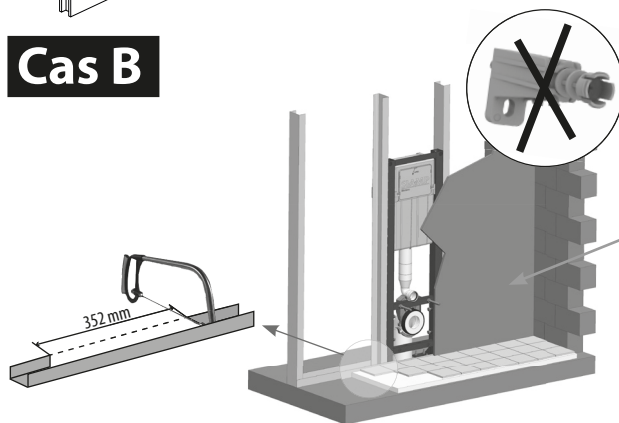
## Cas A

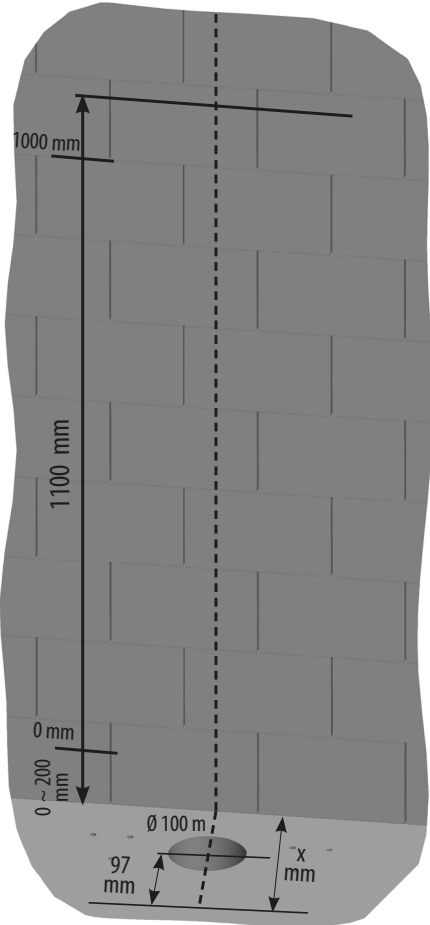


## Cas C

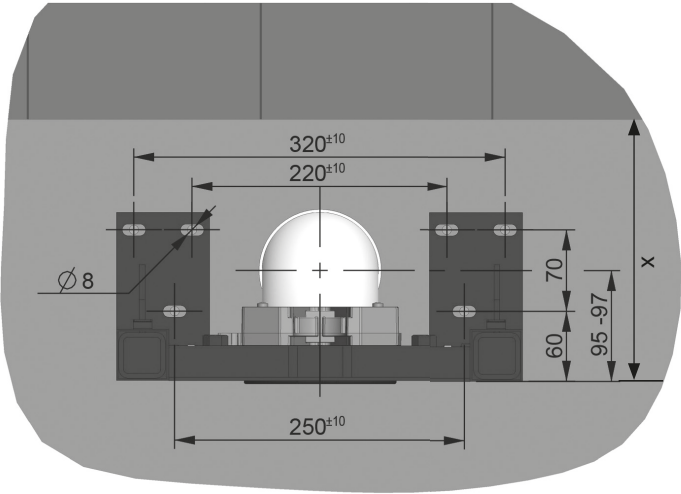


## Cas B





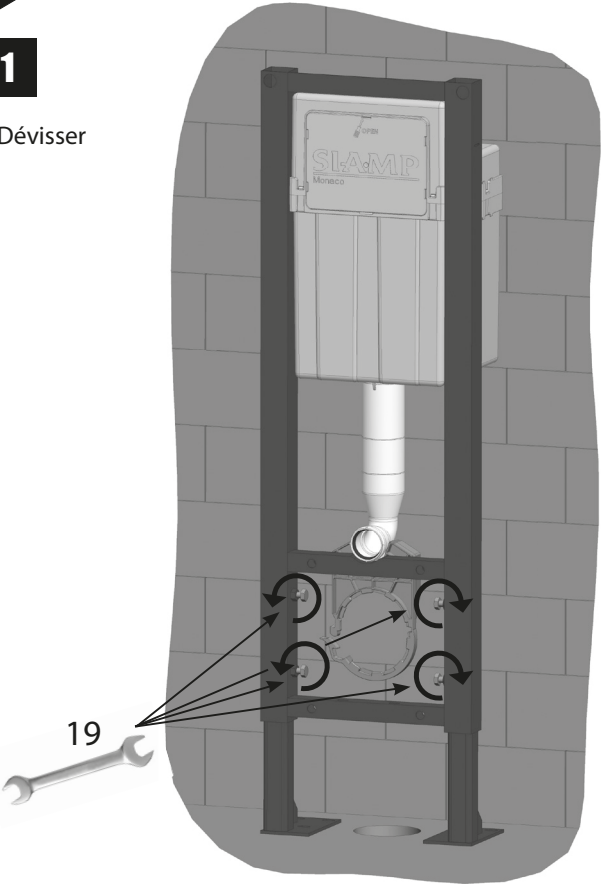
Vue de dessus



# RÉGLAGE EN HAUTEUR

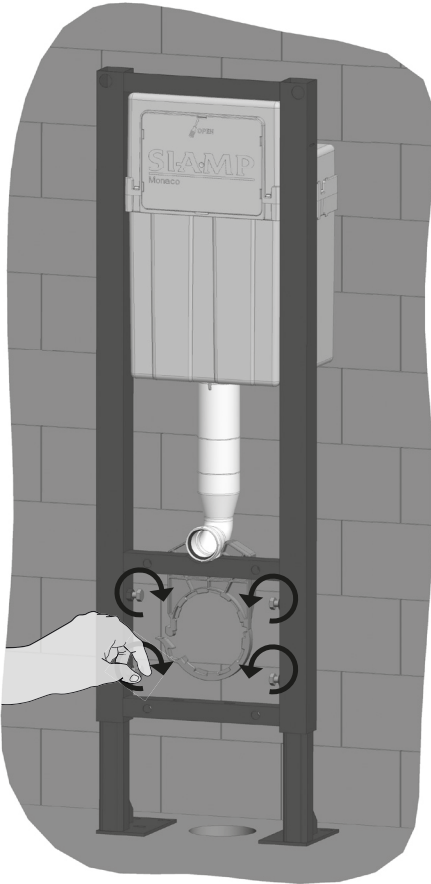
1

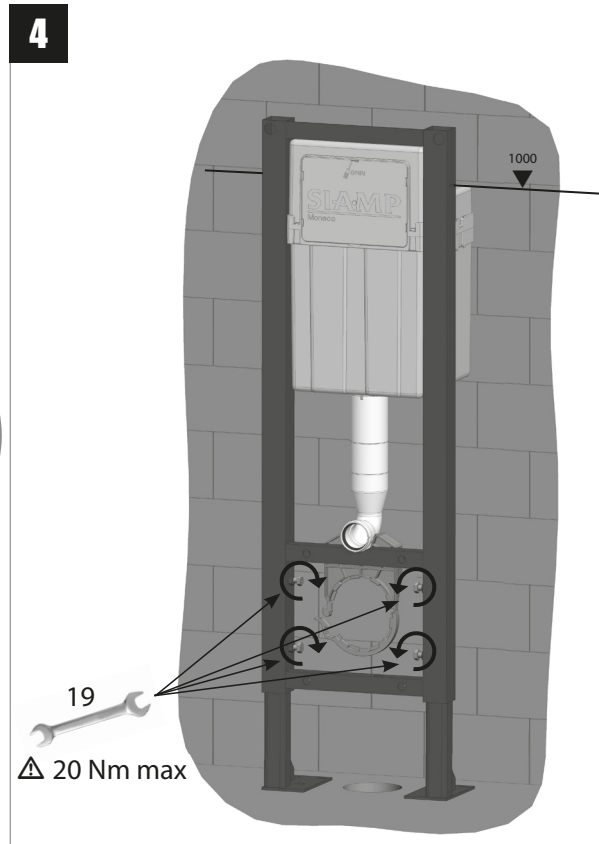
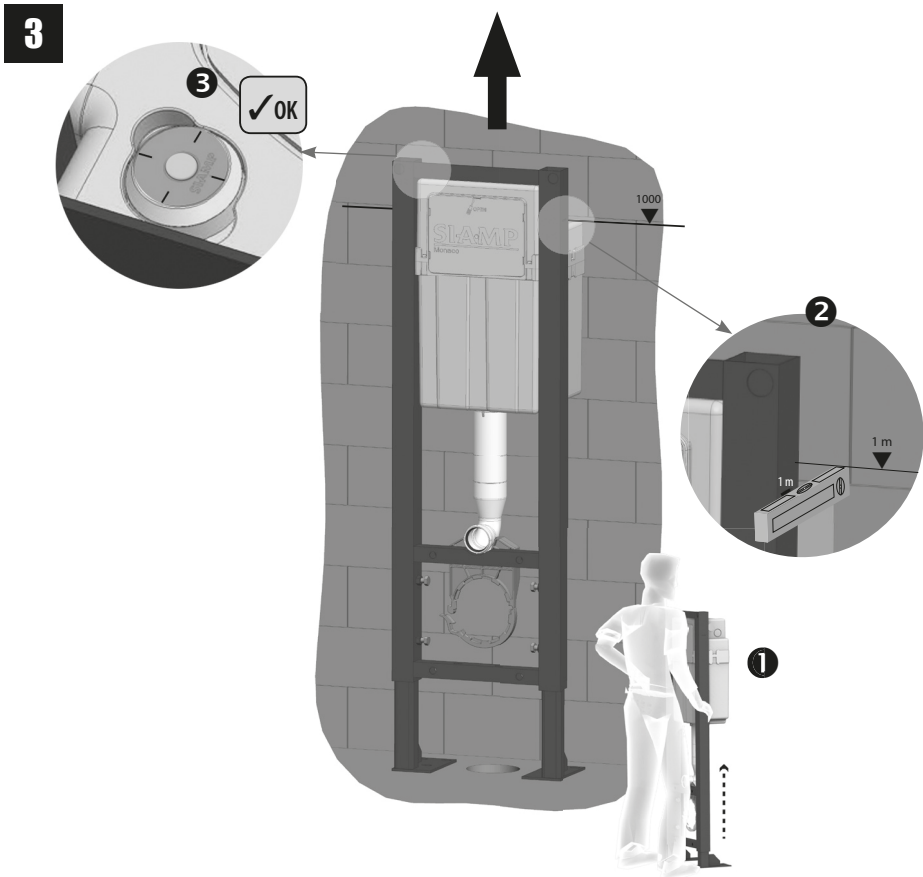
Dévisser



2

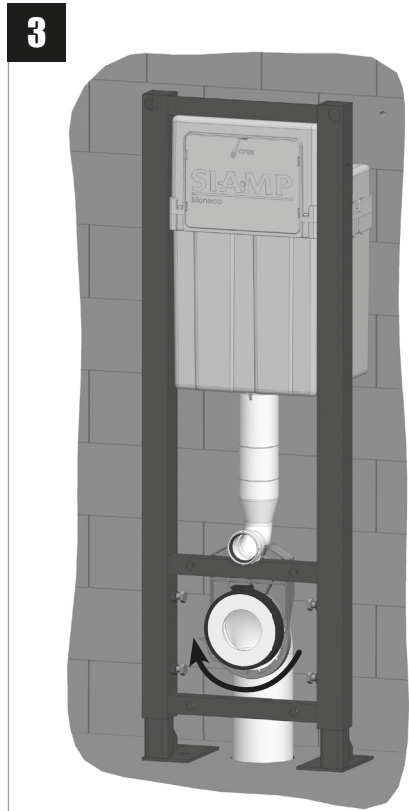
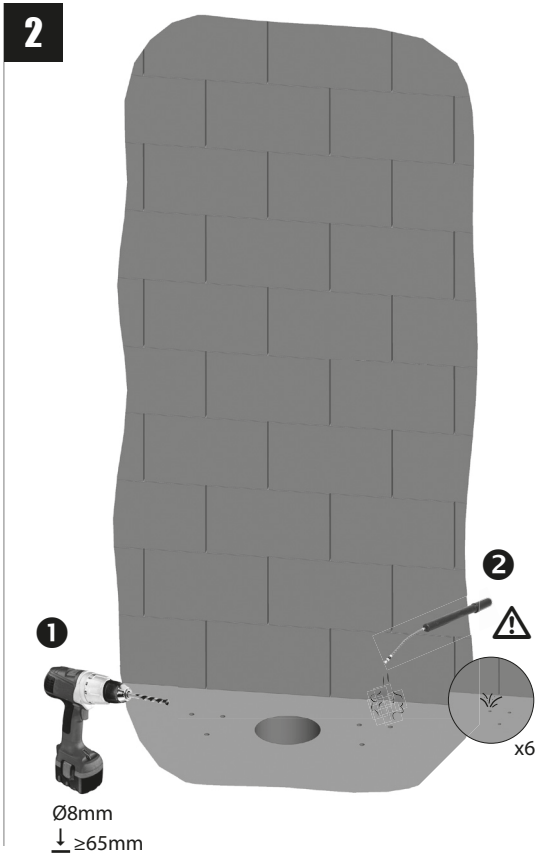
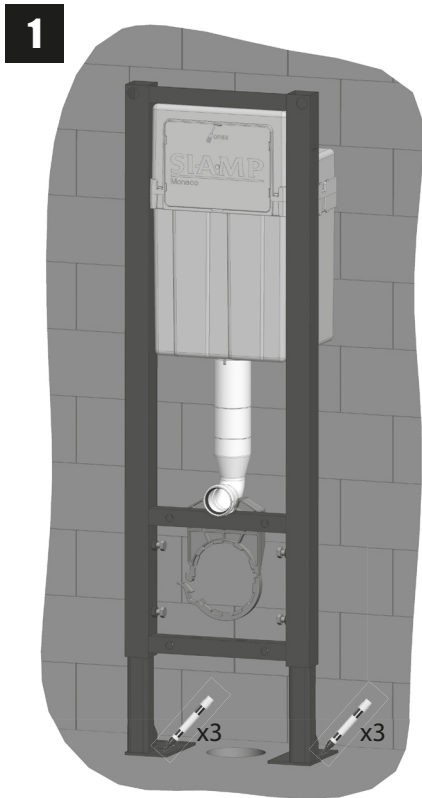
Visser à la main jusqu'à ce que les vis opposent une résistance



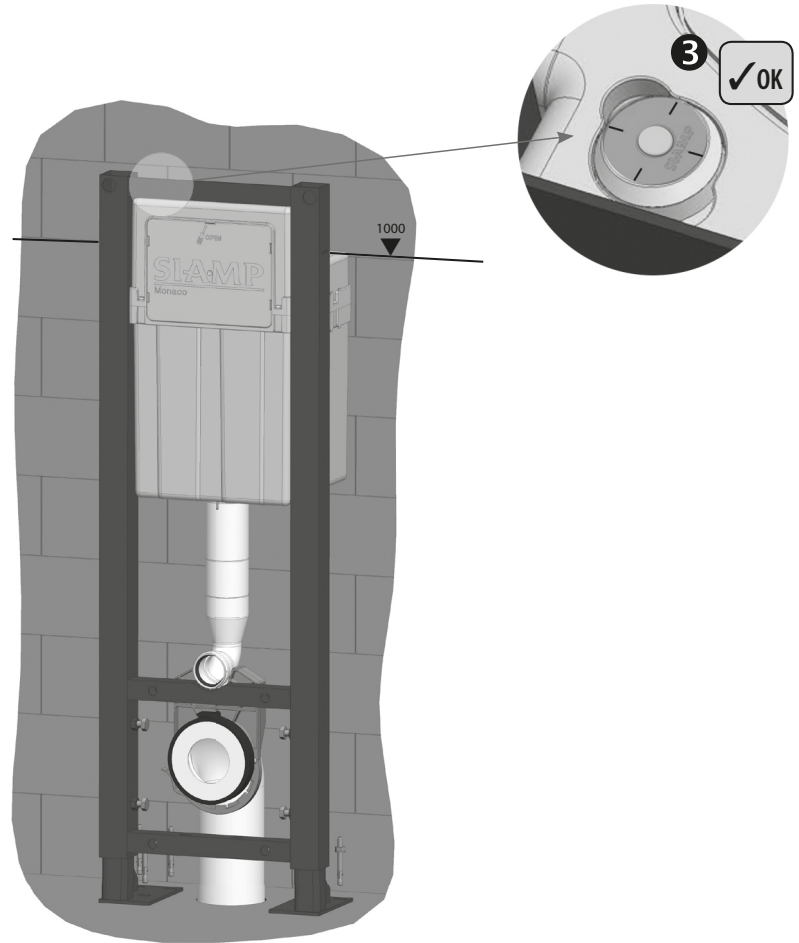
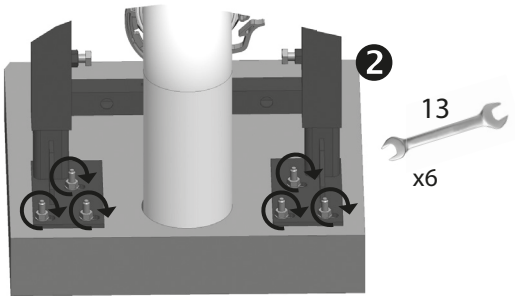
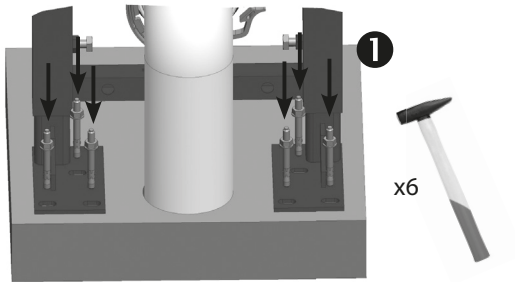




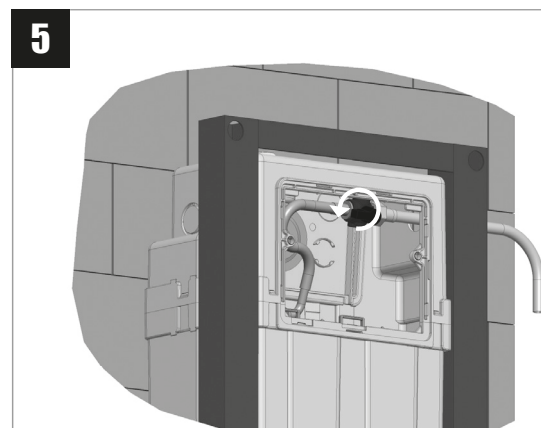
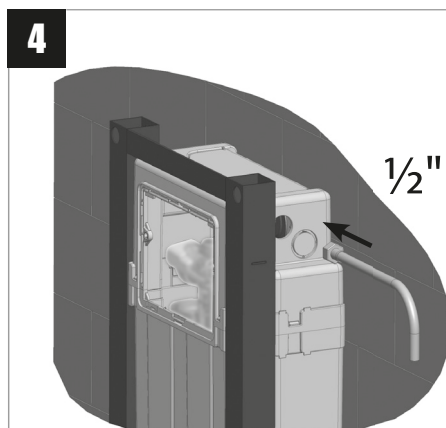
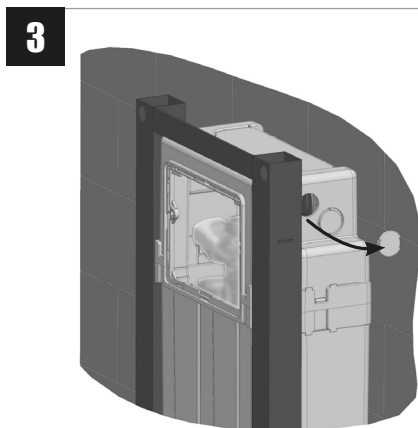
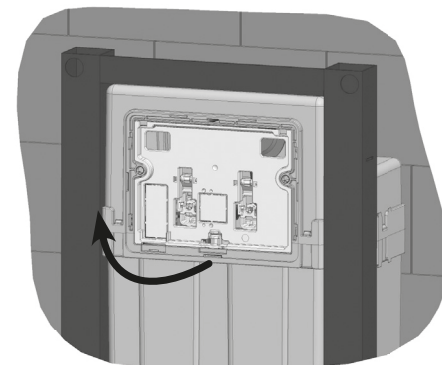
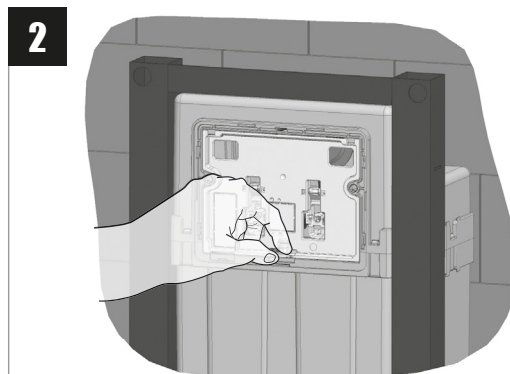
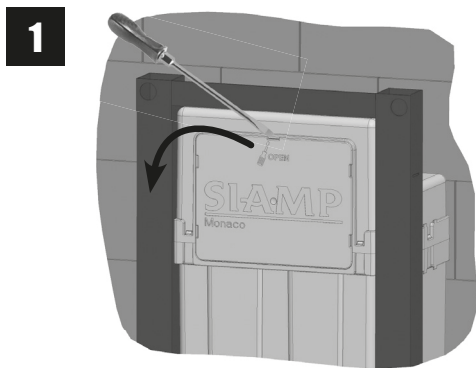
# TRAÇAGE & PERÇAGE



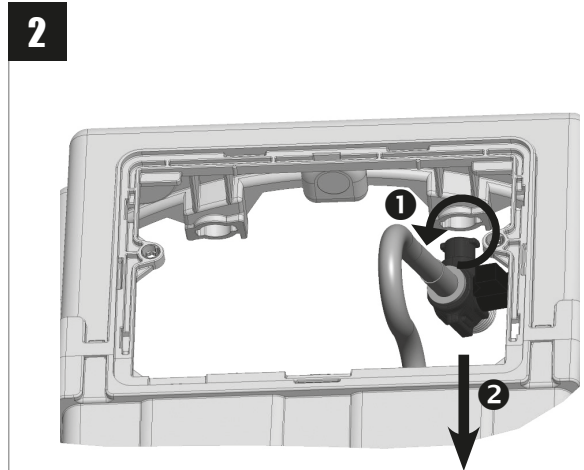
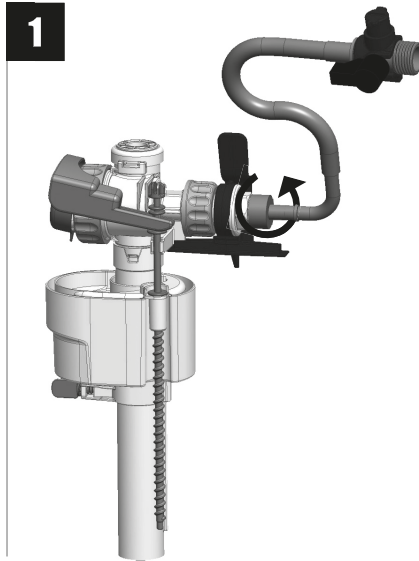
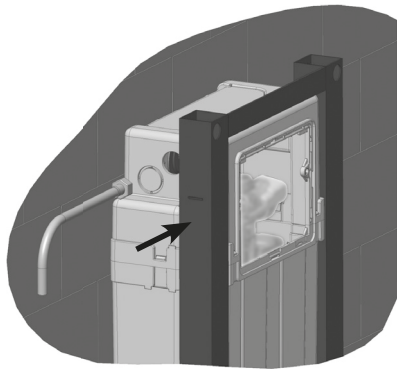
# FIXATION



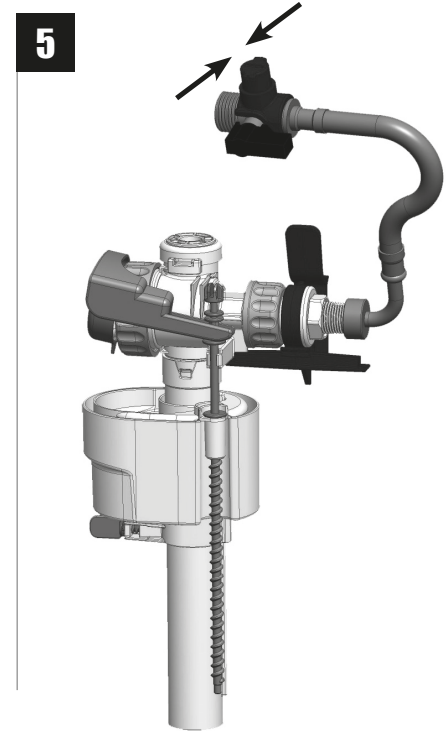
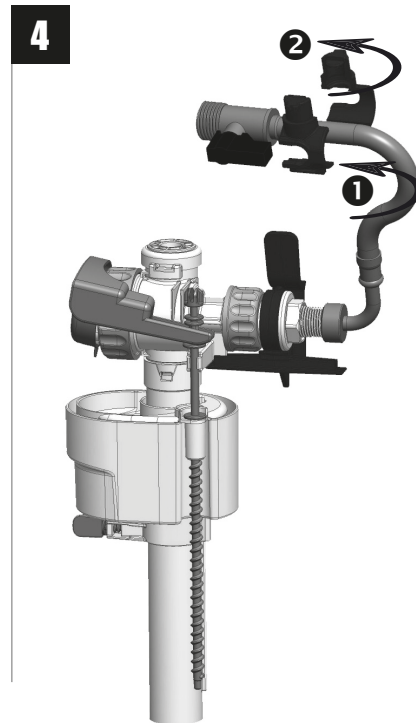
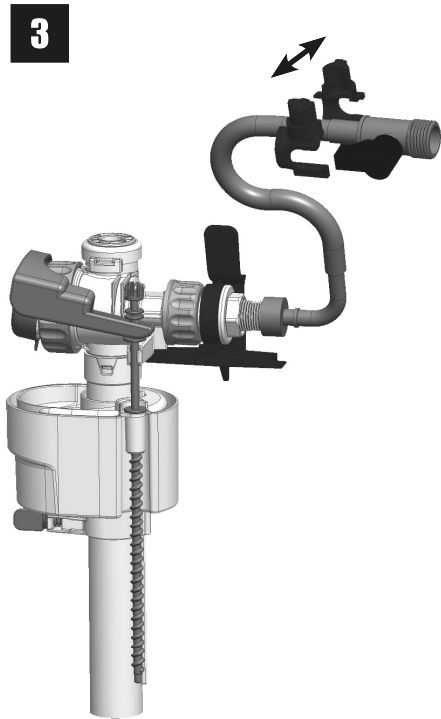
## CONNEXION EN EAU (À DROITE)



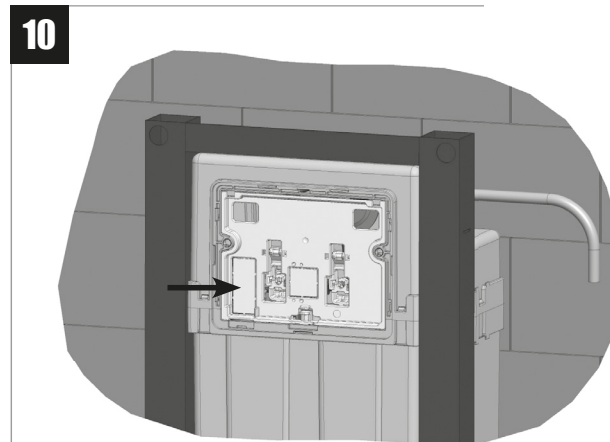
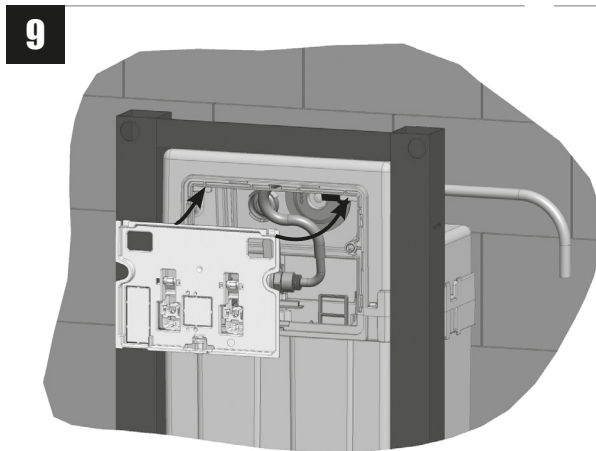
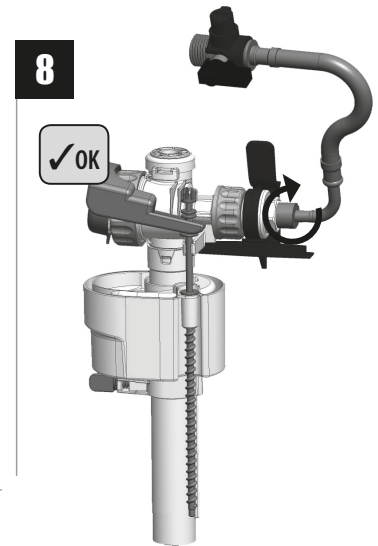
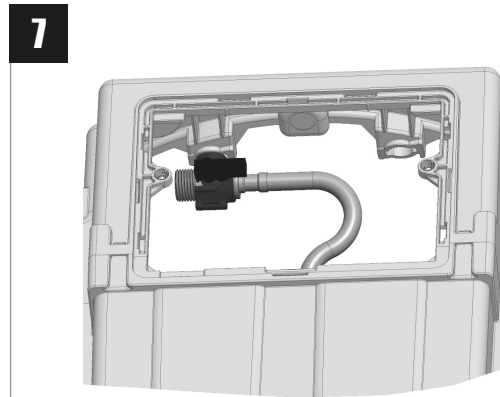
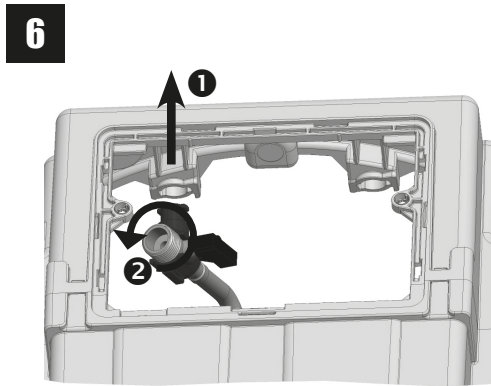
## CONNEXION EN EAU (À GAUCHE)



## CONNEXION EN EAU (À GAUCHE)

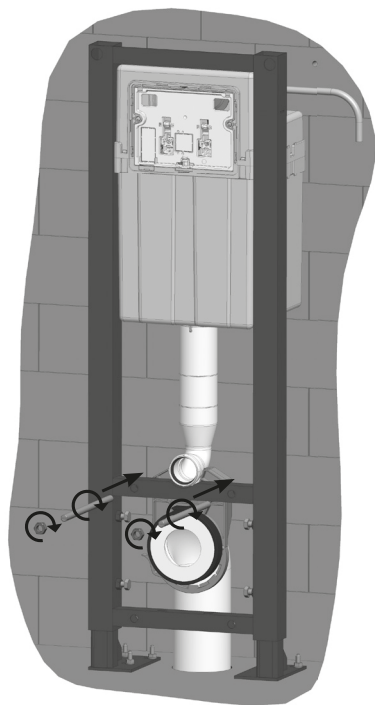


## CONNEXION EN EAU (À GAUCHE)

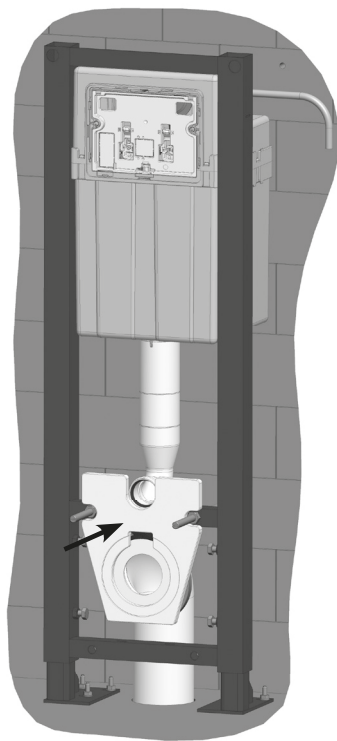


# PRÉPARATION DE L'HABILLAGE

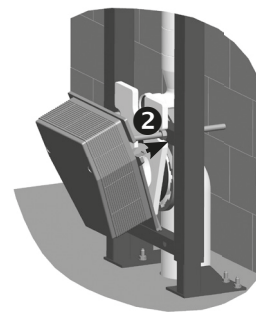
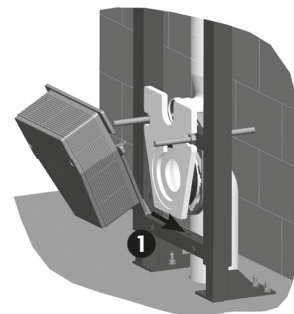
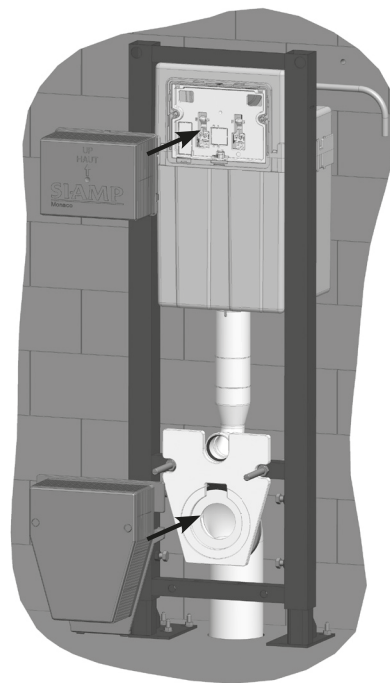
1



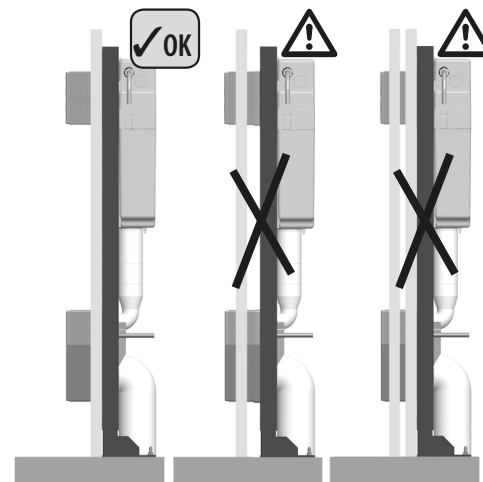
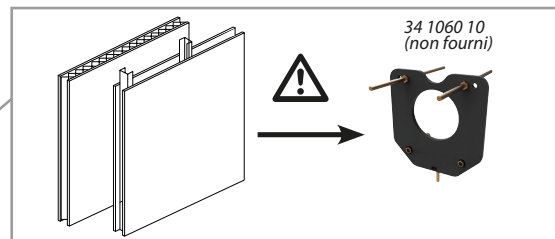
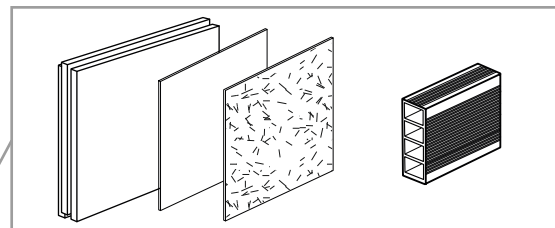
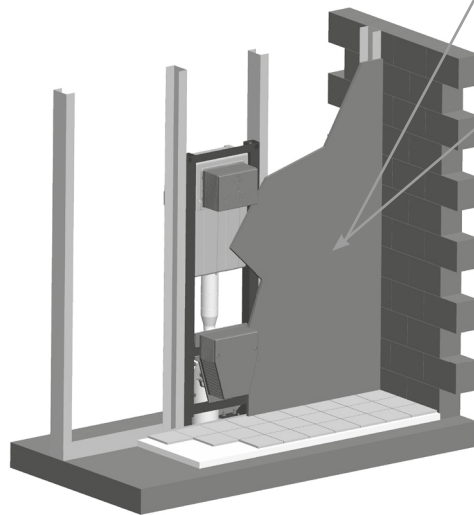
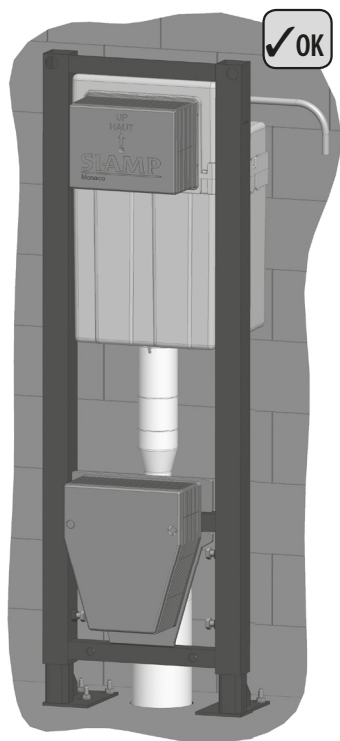
2



3

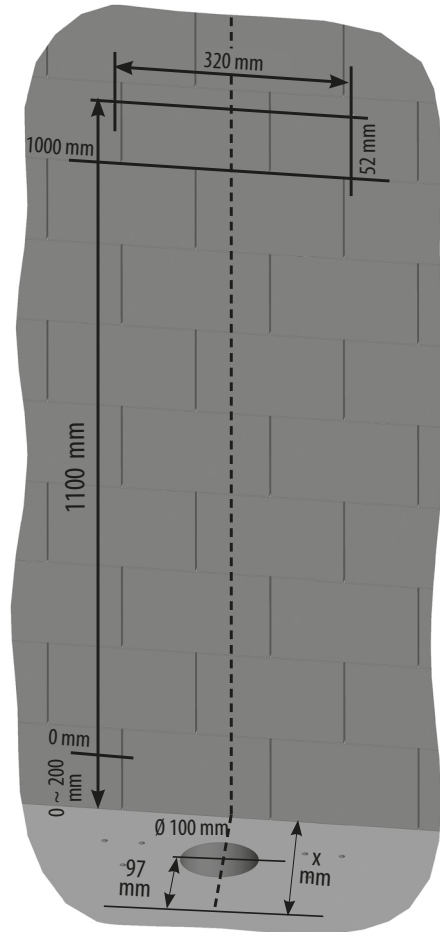


# PRÉPARATION DE L'HABILLAGE

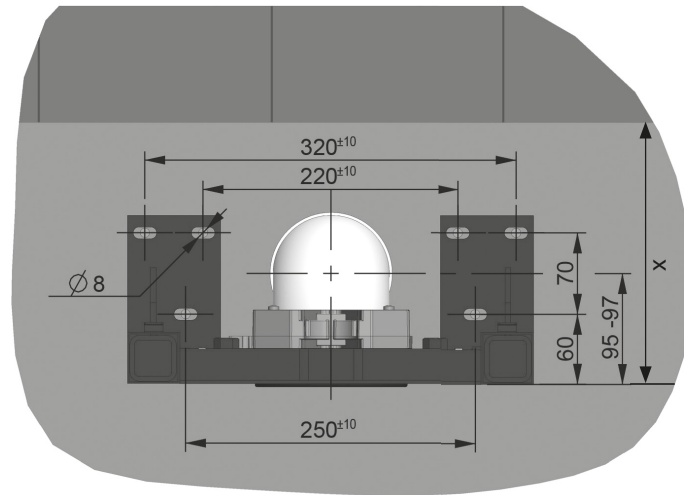




# PRISE DE CÔTE (Liaison murale haute optionnelle)

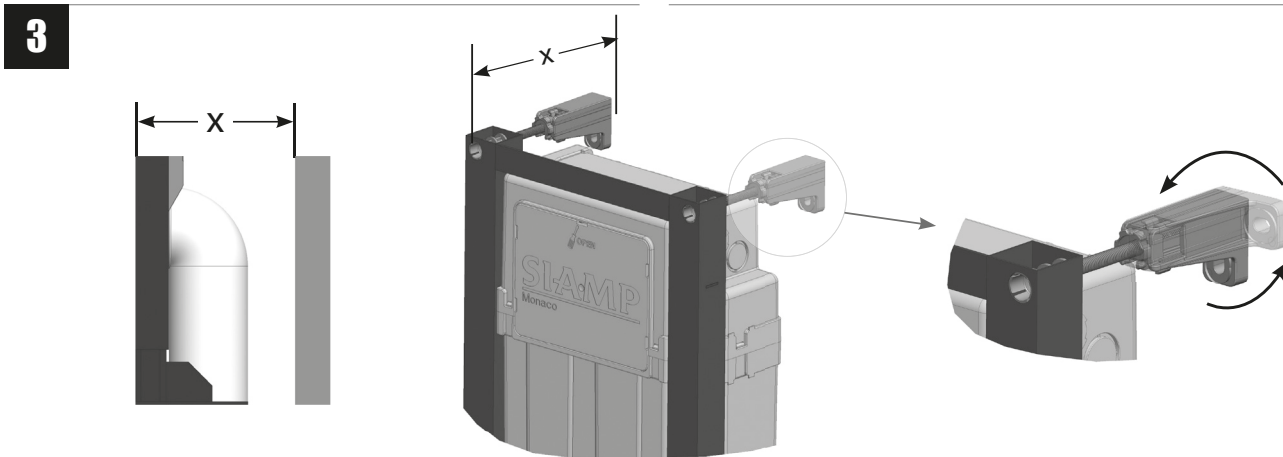
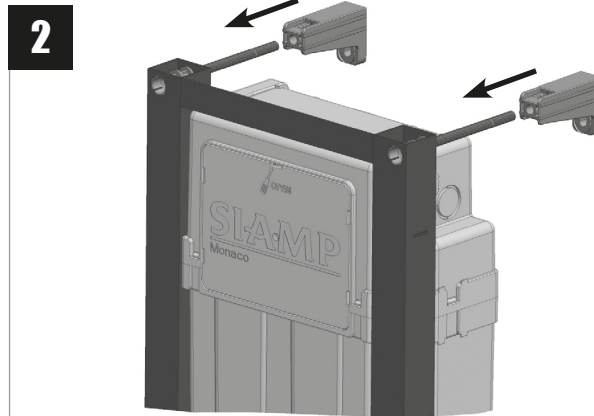
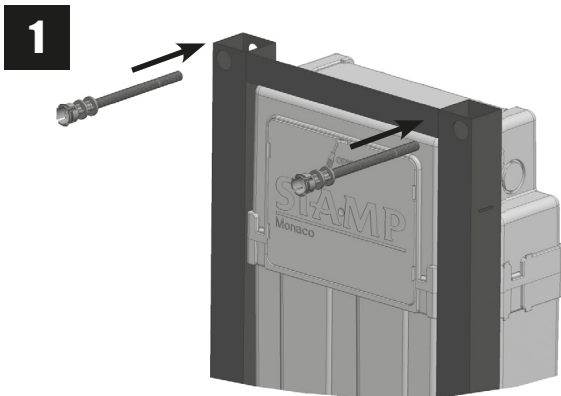


Vue de dessus



Cas C

# INSTALLATION FIXATION HAUTE (Liaison murale haute optionnelle)

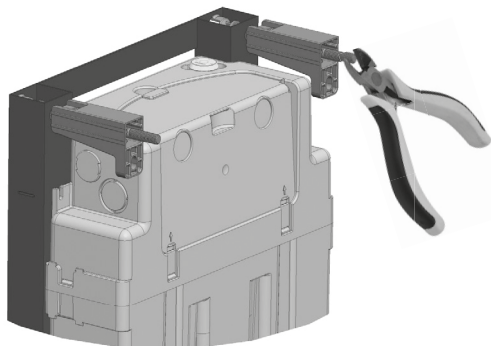


Cas C

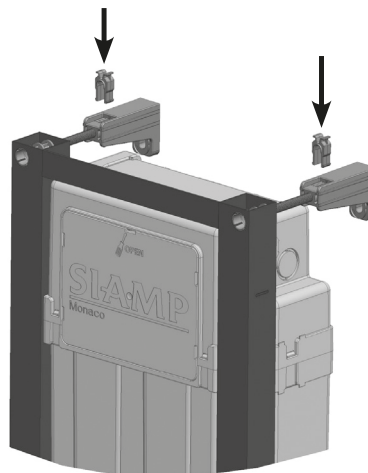
# INSTALLATION FIXATION HAUTE (Liaison murale haute optionnelle)

si  $x \leq 180$  mm

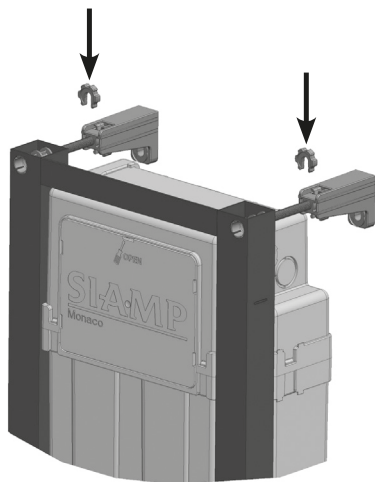
4



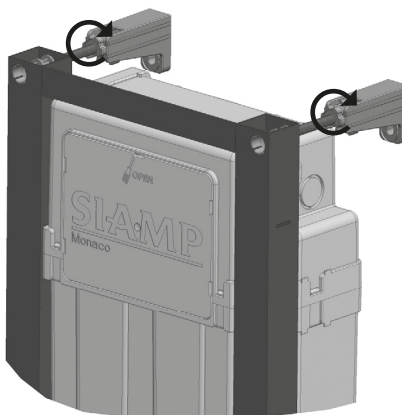
5



6

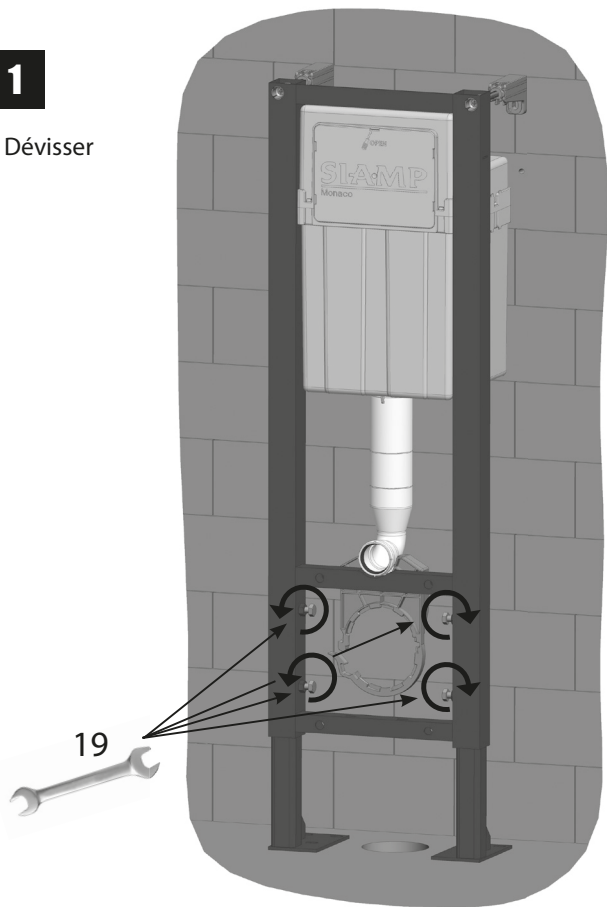


7



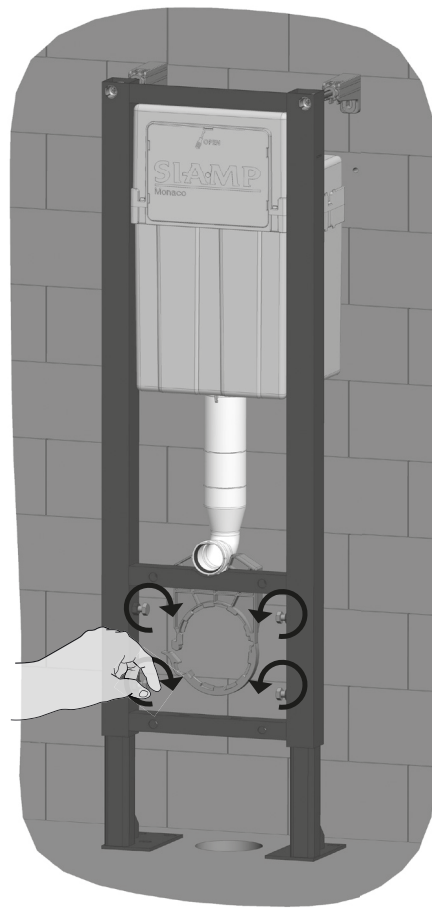
1

Dévisser



2

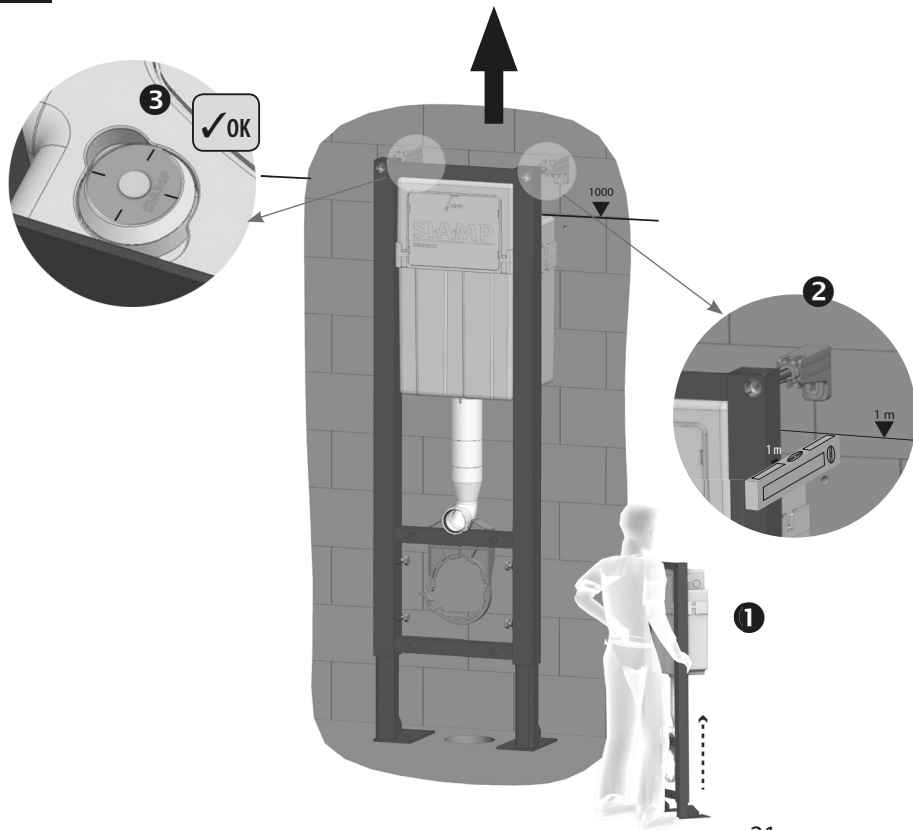
Visser à la main jusqu'à ce que les vis opposent une résistance



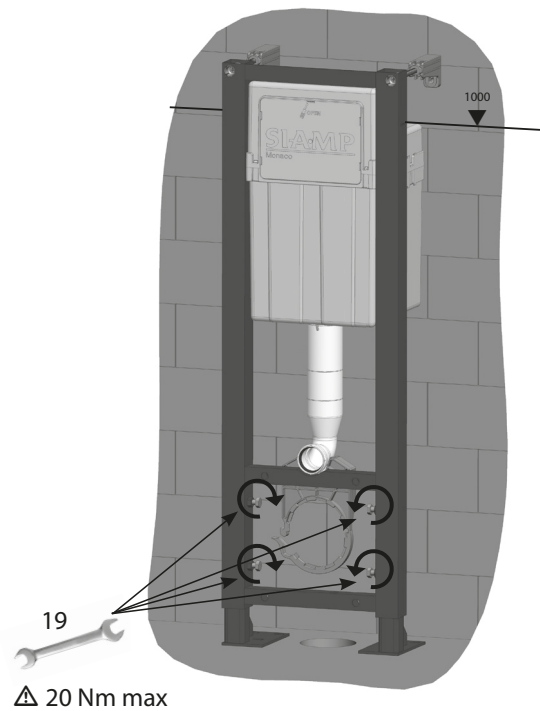
# Cas C

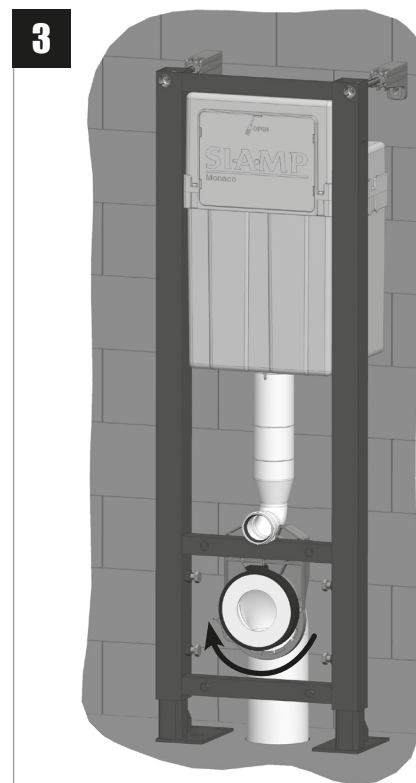
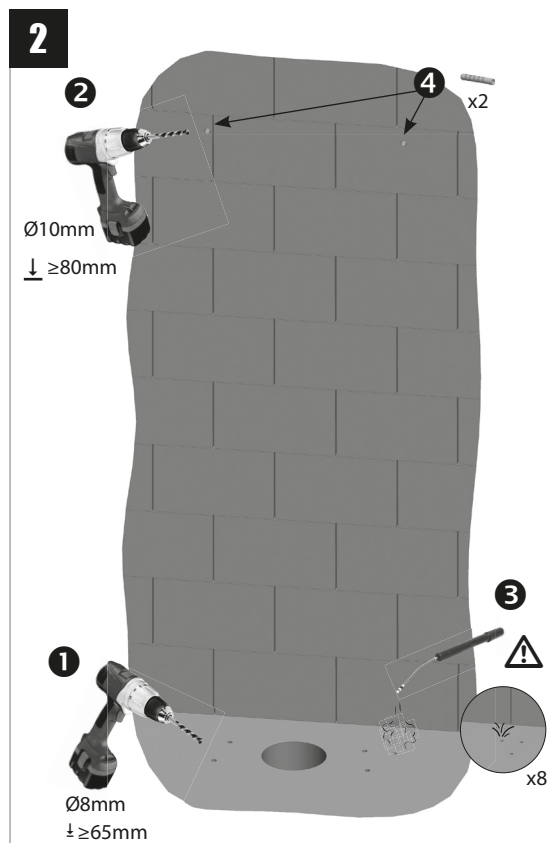
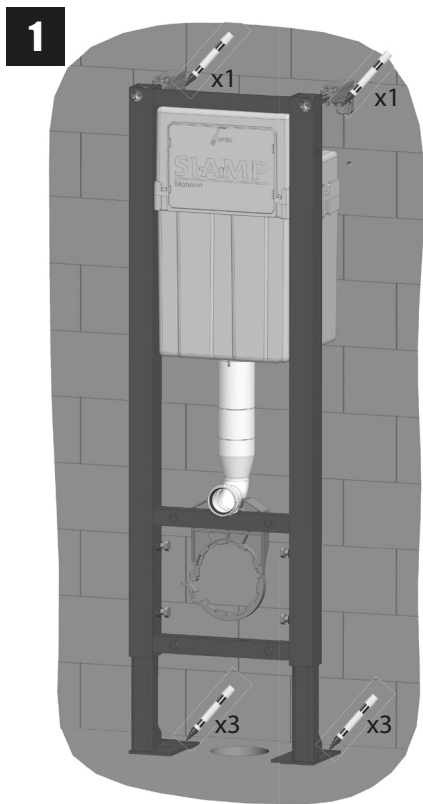
## RÉGLAGE EN HAUTEUR (Liaison murale haute optionnelle)

1



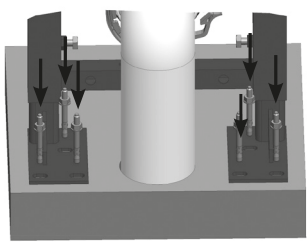
2



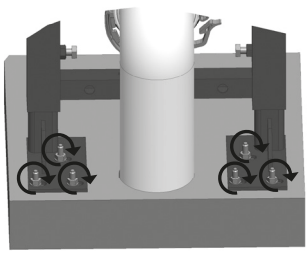


# Cas C

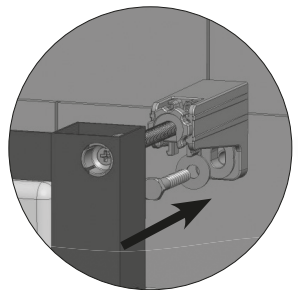
## FIXATION (Liaison murale haute optionnelle)



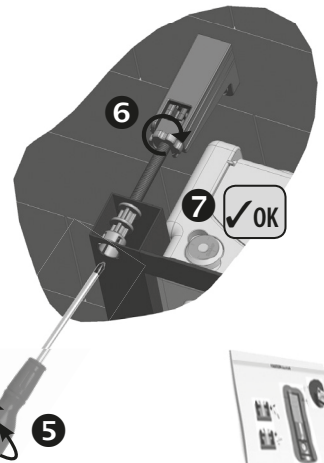
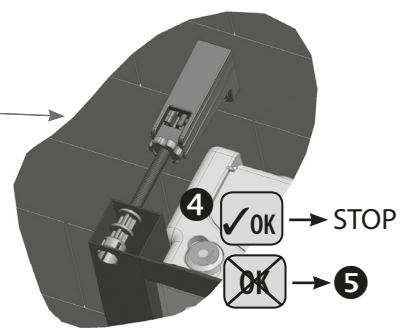
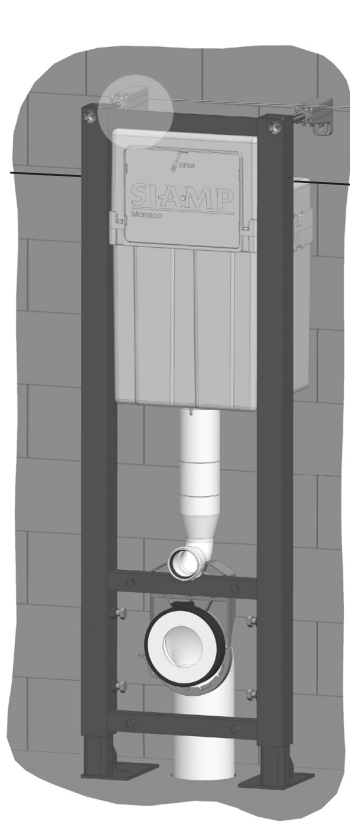
**1**  
  
 x6



**2**  
  
 13  
 x6



**3**  
  
 13  
 x2



➔ P. 10



508147 XX

**SIAMP**  
Monaco

4, quai Antoine 1er - BP 219 - MC 98007 MONACO Cedex  
Fax : +377 92 05 71 04 - [contact@siamp.com](mailto:contact@siamp.com) - [www.siamp.com](http://www.siamp.com)