

# INGENIO

## Installation PLAQUE DE COMMANDE



# SIAMP

Monaco

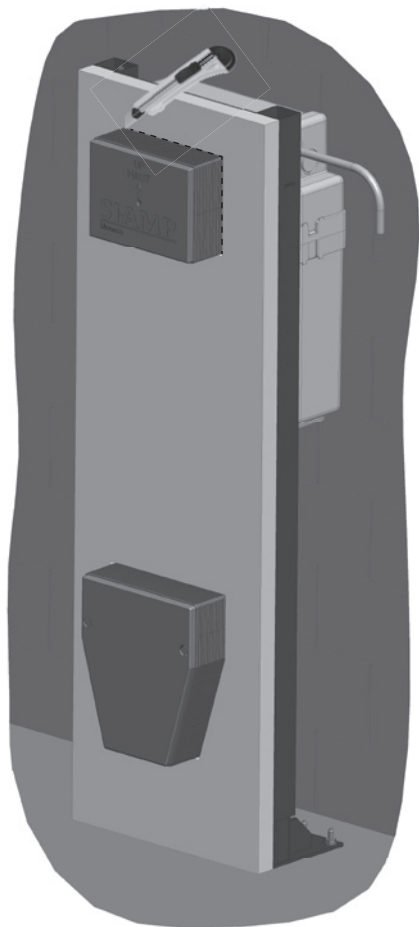


[www.siamp.com/ingenio](http://www.siamp.com/ingenio)

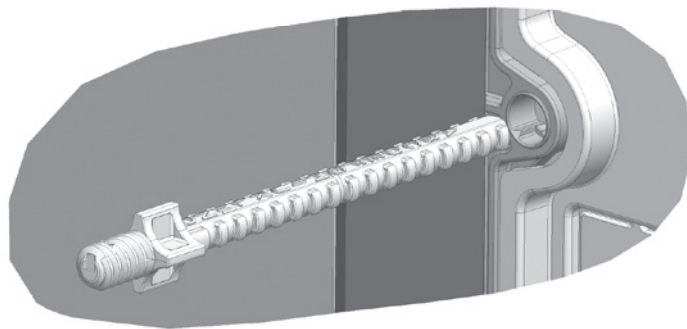
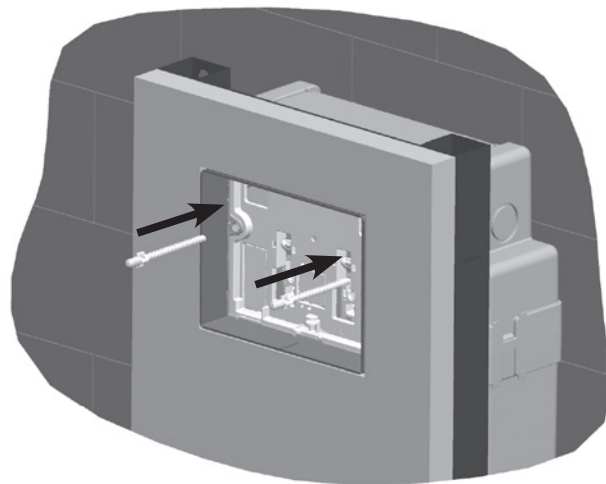
Pour plaque de commande :  
Sphère, Smart, Smarty,  
Segment et Square INGENIO

# INSTALLATION PLAQUE DE COMMANDE

1



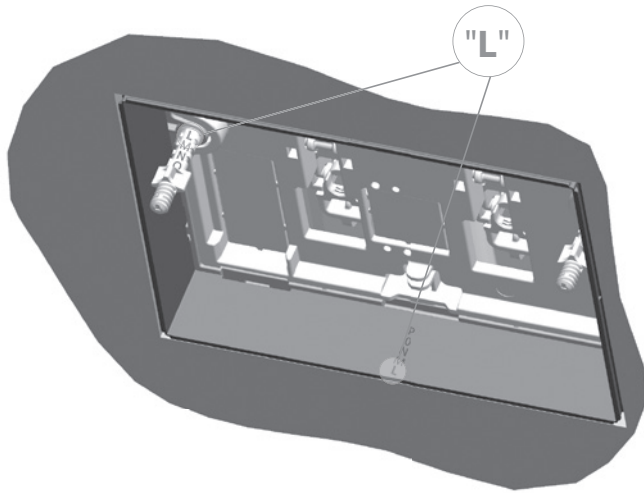
2



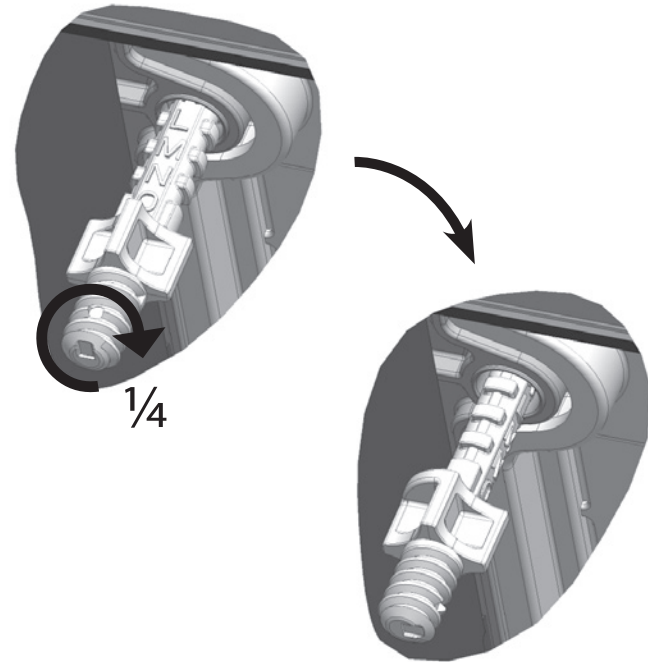
# INSTALLATION PLAQUE DE COMMANDE

**3**

Une fois le gabarit découpé, la lettre la plus proche de vous est la première qui doit être visible lors de l'insertion des tiges de fixation sur le réservoir, dans l'exemple ci-contre "L".

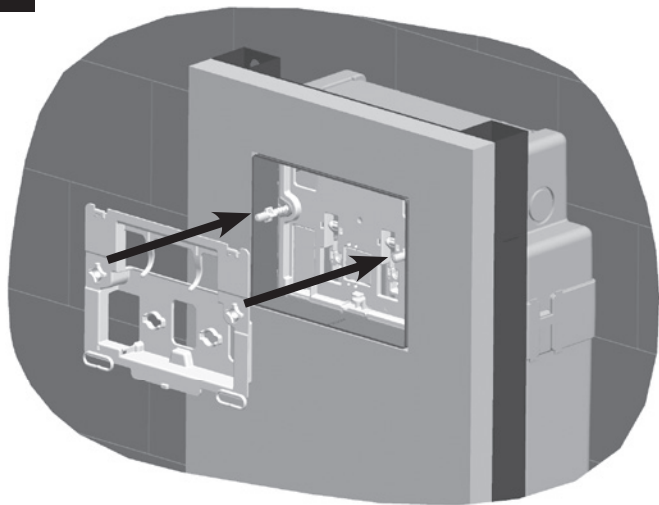


**4**

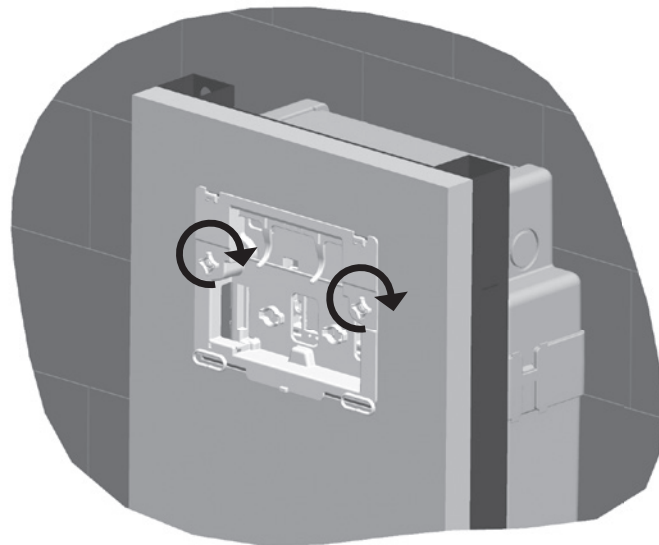


# INSTALLATION PLAQUE DE COMMANDE

5

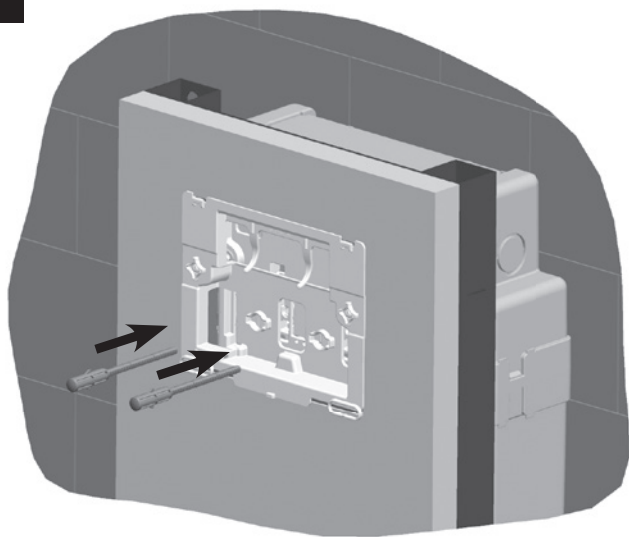


6

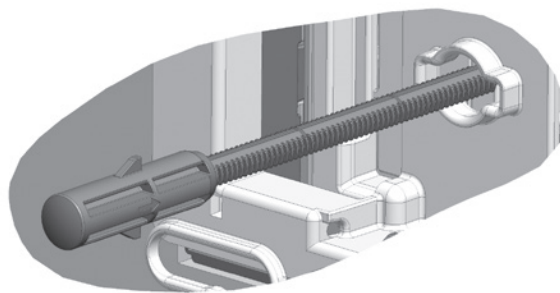


# INSTALLATION PLAQUE DE COMMANDE

7

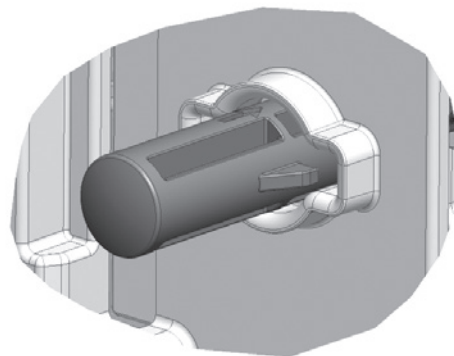
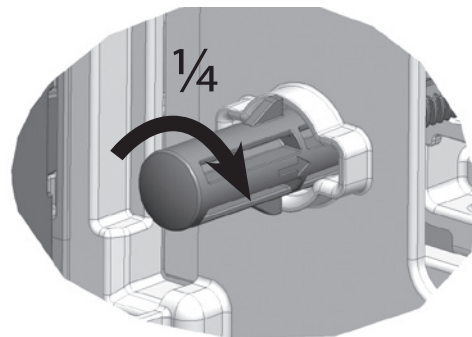
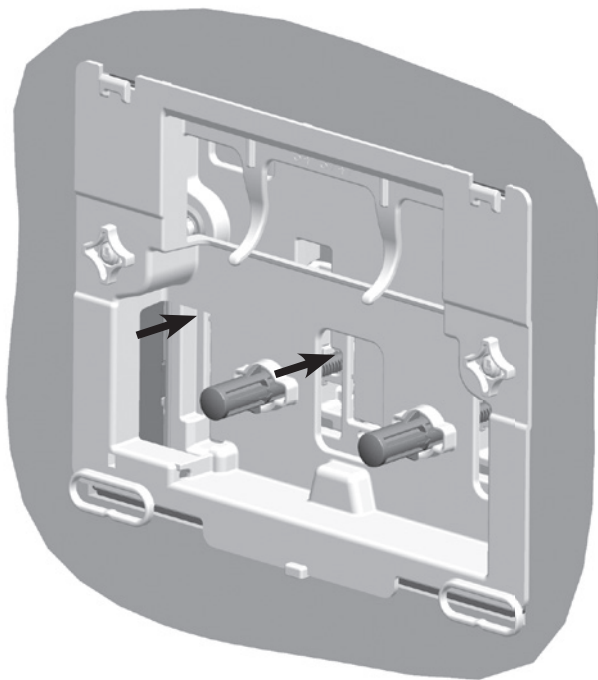


8



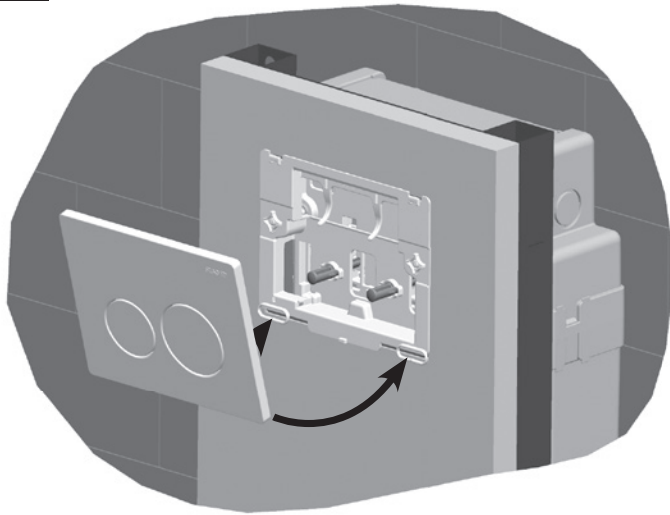
# INSTALLATION PLAQUE DE COMMANDE

9

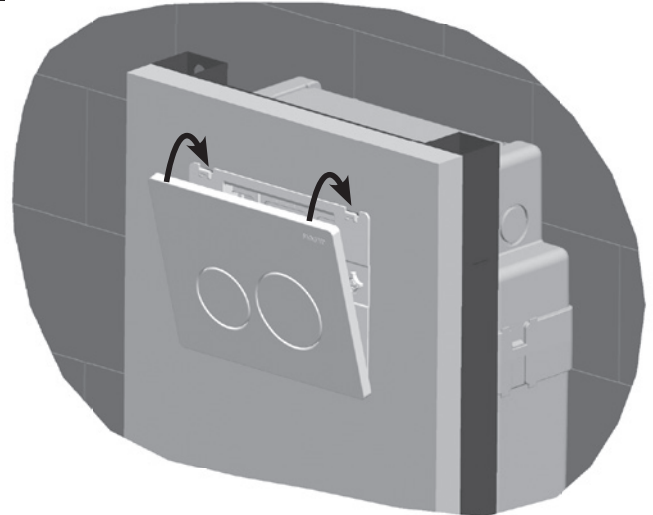


# INSTALLATION PLAQUE DE COMMANDE

10



11





50 7802 00

**SIAMP**

Monaco

4, quai Antoine 1er - BP 219 - MC 98007 MONACO Cedex  
Fax : +377 92 05 71 04 - [contact@siamp.com](mailto:contact@siamp.com) - [www.siamp.com](http://www.siamp.com)