



Roca

L20-E

Electronic Faucet



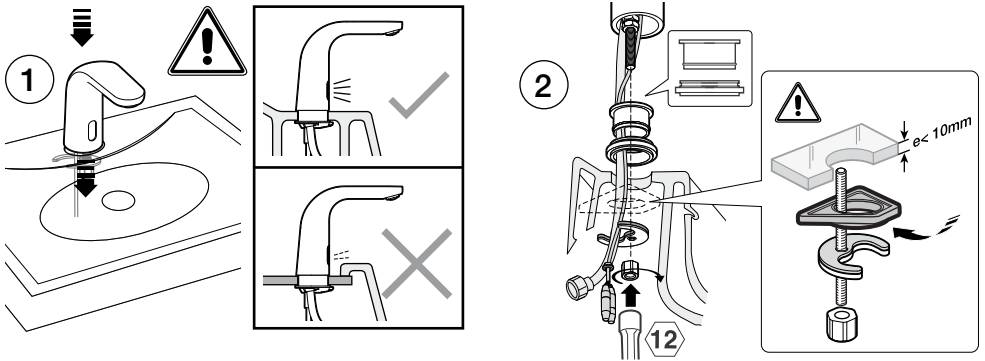


1. INSTALACIÓN

1. INSTALLATION

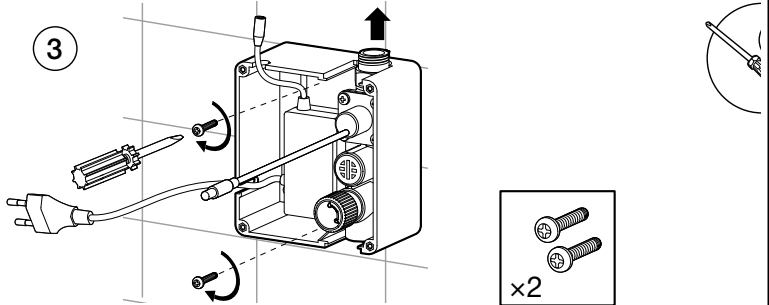
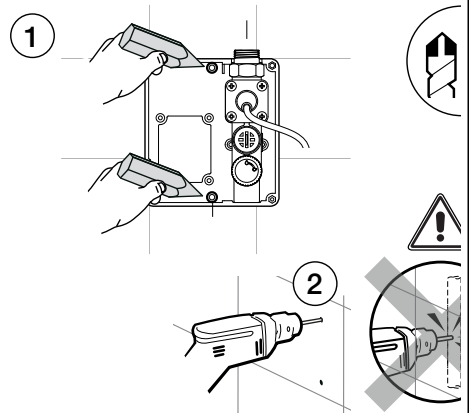
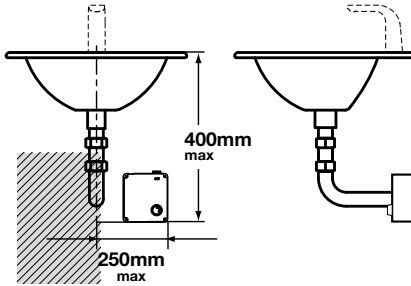
1.1. MONTAJE

ASSEMBLY



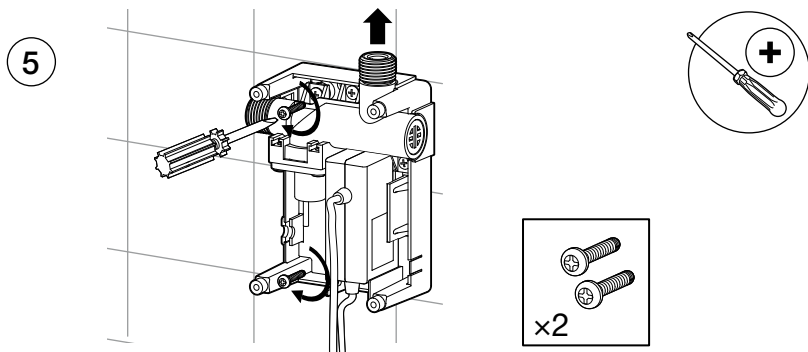
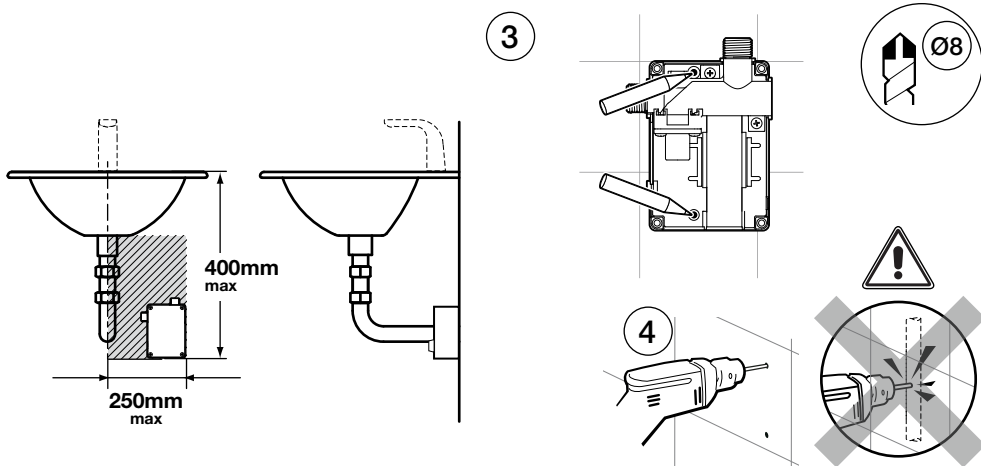
MODELO PRE-MEZCLA

PRE-MIXED MODEL



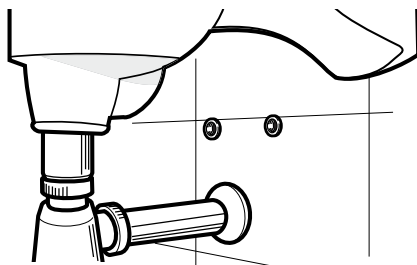
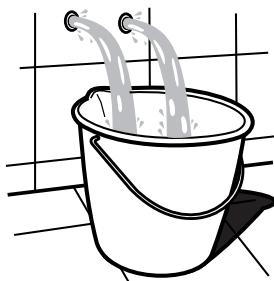
MODELO 1 AGUA

SINGLE WATER MODEL



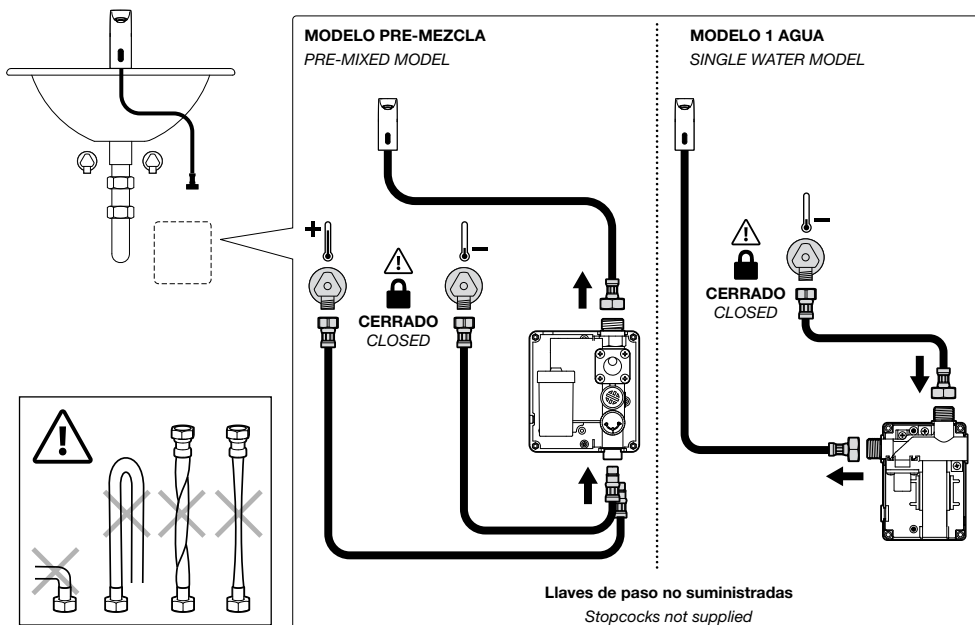
ES Purgar a fondo las tuberías antes y después de la instalación
















EN Flush pipes thoroughly before and after installation.



1.2. CONEXIONADO ALIMENTACIÓN AGUA

WATER SUPPLY CONNECTING



 P 	P bar	 MAX 8	
 P 	P bar	MIN 0,5  5 MAX	 3 2 
  T	°C	 -80 MAX	 -65 -45 
 Q (3 bar)	l/min		5 1,7 A5A5509C0D A5A5709C0D

1.3. CONEXIONADO ALIMENTACIÓN ELÉCTRICA

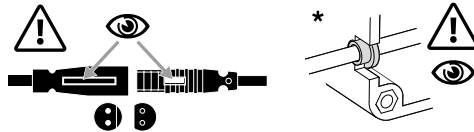
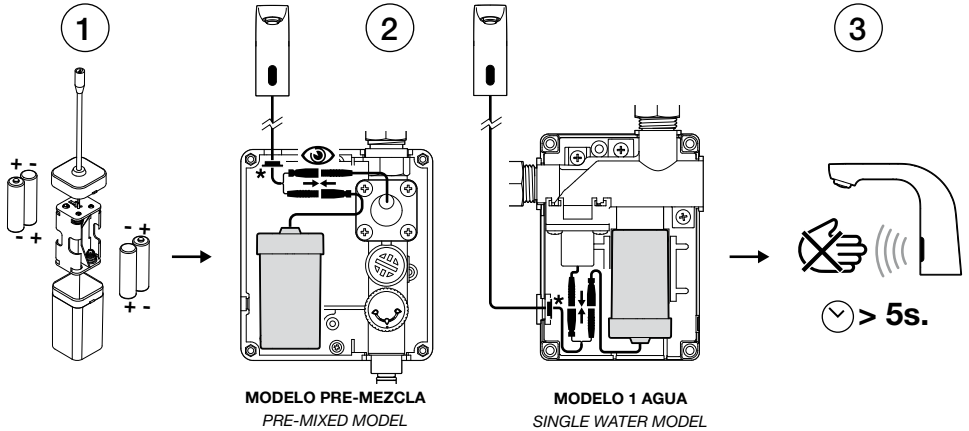
POWER SUPPLY CONNECTION



BATTERIES DC

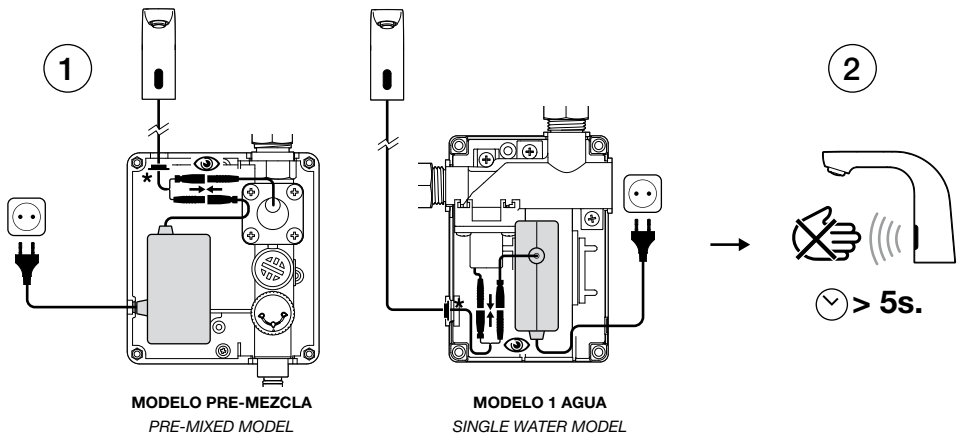
4 x LR6/1.5V/AA

ALCALINAS / ALKALINES



POWER SUPPLY

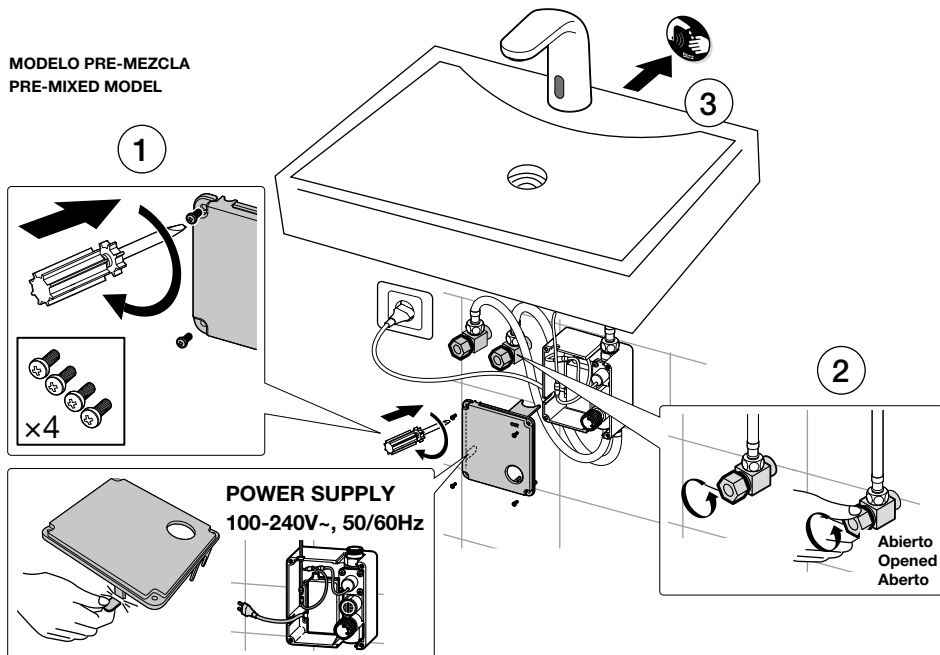
100-240V~, 50/60Hz



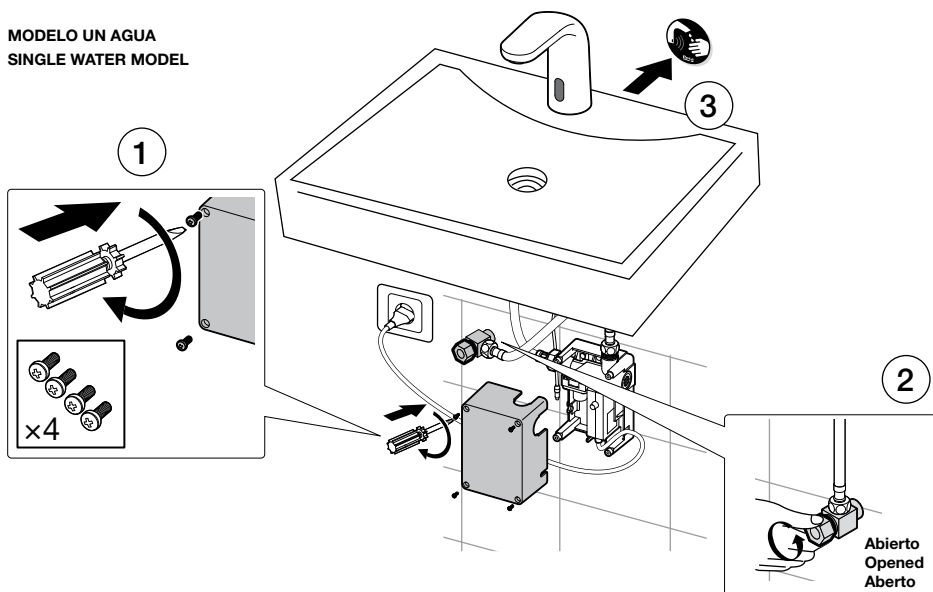
1.4. FINALIZACIÓN DE LA INSTALACIÓN

INSTALLATION ENDING

MODELO PRE-MEZCLA
PRE-MIXED MODEL



MODELO UN AGUA
SINGLE WATER MODEL



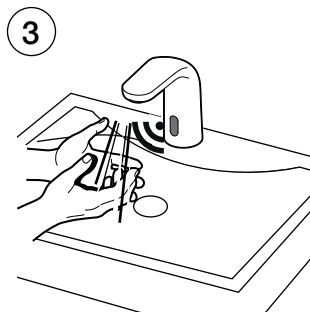
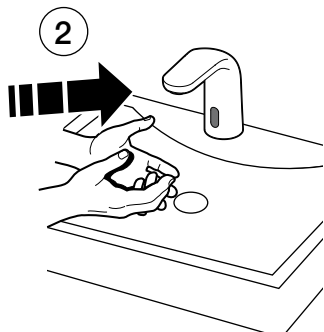
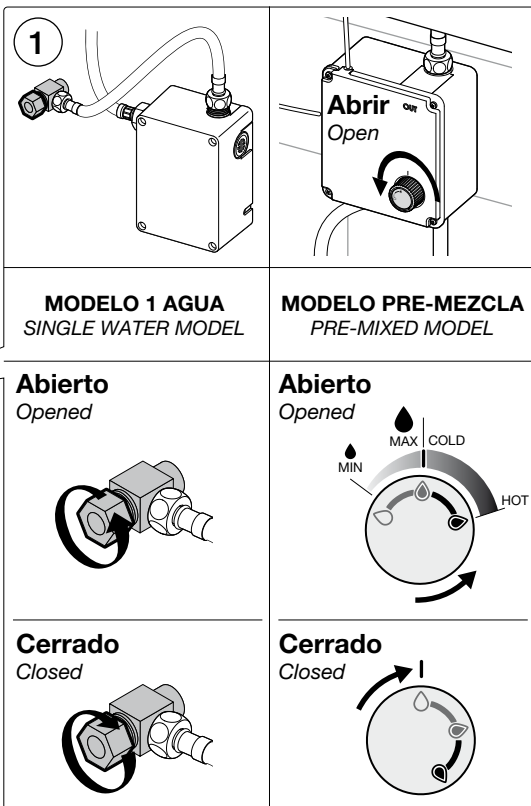
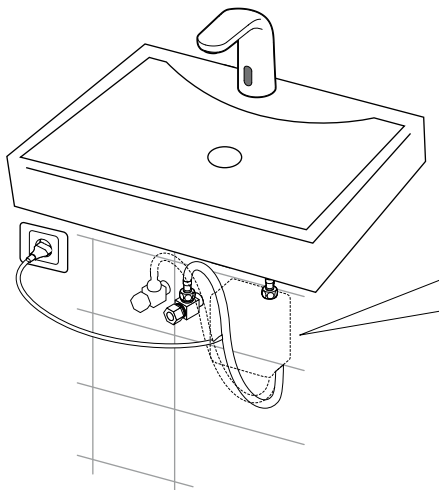


2. UTILIZACIÓN

OPERATING INSTRUCTIONS

2.1. USO BÁSICO

BASIC USE

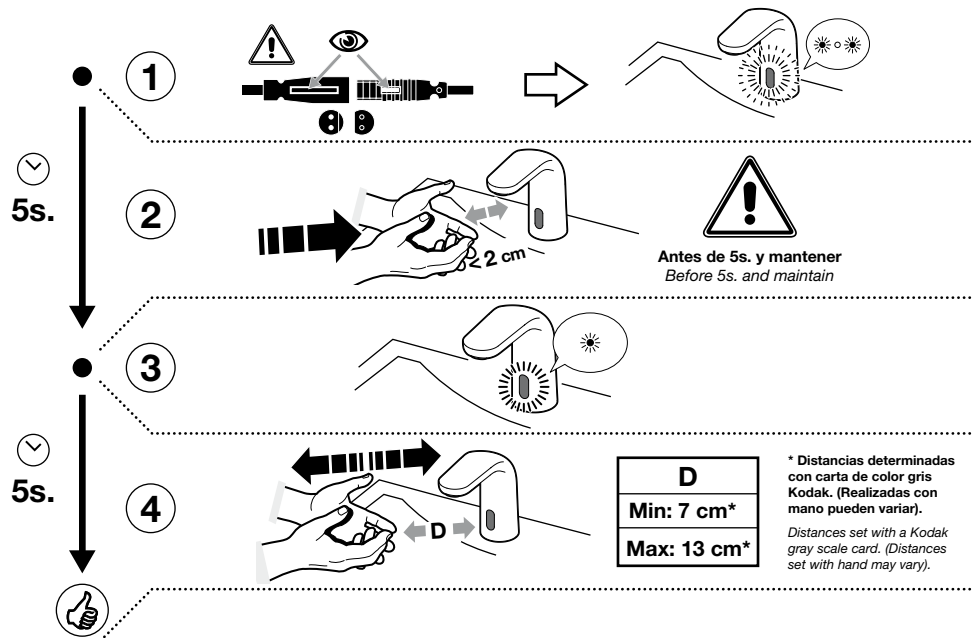


2.2. AJUSTE DE LA DISTANCIA DE DETECCIÓN

DETECTION DISTANCE ADJUSTMENT

El grifo viene preajustado de fábrica (10 cm)*. Esta distancia puede variarse en función de los requerimientos de instalación.

The faucet is preadjusted from factory (10 cm)*. The detection distance can be adjusted depending on the requirements of installation.



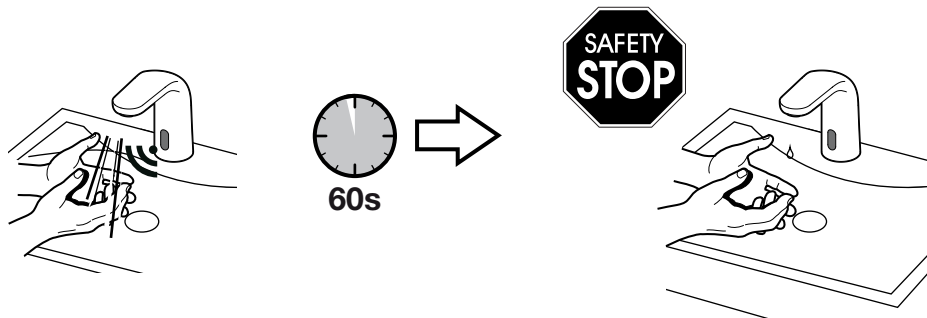
- ES**
- 1 Desconectar y conectar la alimentación eléctrica. El LED rojo comenzará a parpadear.
 - 2 Antes de 5 segundos (mientras el LED rojo parpadea) colocar las manos a menos de 2 cm. del LED y mantener.
 - 3 A los 5 segundos desde la conexión eléctrica, el LED deja de parpadear y permanece encendido.
 - 4 Mover las manos a la distancia deseada en los siguientes 5 segundos y mantener hasta que el LED rojo se apague. El grifo queda entonces ajustado a la distancia de detección seleccionada.

⚠ ATENCIÓN: dependiendo del lugar de emplazamiento del grifo, es posible observar detecciones involuntarias. Si esto ocurriera, reducir la distancia de detección.

- EN**
- 1 Unplug and re-plug power supply. The red LED will start to blink.
 - 2 Within 5 seconds since power supply plug (while red LED blinks) place the hands closer than 2 cm. in front of LED and keep them in place.
 - 3 5 seconds after power supply plug, the red LED stops blinking and remains on.
 - 4 Move hands to the desired distance of detection within 5 seconds and hold them in place until the red LED turns off. The tap is then adjusted to the desired detection distance.

⚠ WARNING: depending on the placement of the faucet, it is possible to experience involuntary detections. If that should happen, reduce the detection distance.

2.3. AUTOSTOP



ES El flujo de agua se interrumpirá automáticamente pasados 60 segundos de su activación, como medida de seguridad, ante la invasión prolongada del campo de detección por parte de algún objeto. El grifo volverá a quedar operativo al retirar el objeto causante de la activación.

El grifo incorpora además un sistema que asegura el cierre del paso de agua al quedarse sin alimentación eléctrica durante el uso del mismo.

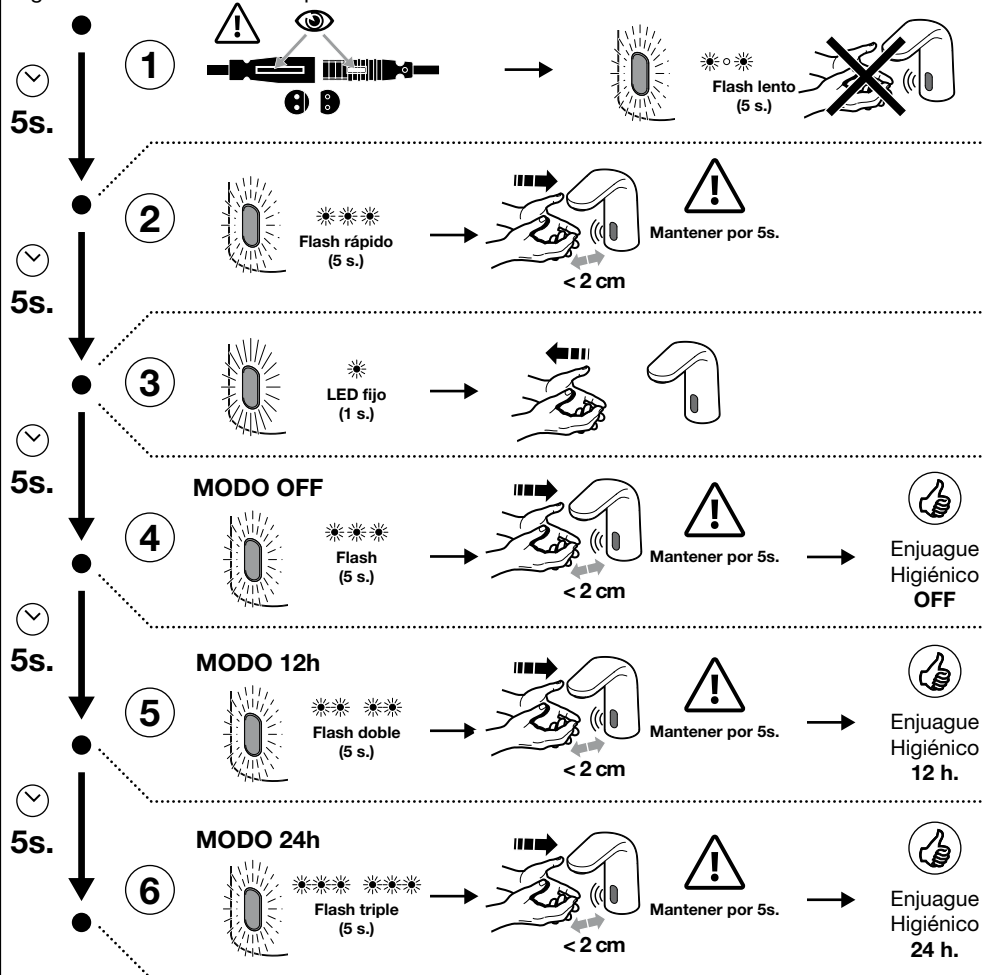
EN *The flow will stop automatically after 60 seconds of use, to guard against the possibility of objects come into its field of detection. The tap becomes operational again when the object which caused this activation is removed.*

The tap has also a system which ensures that the tap shuts off if the batteries are run down or electric main supply is cut.

ES 2.4 AJUSTE DEL MODO ENJUAGUE HIGIÉNICO

OFF	Enjuague Higiénico desactivado
12 h	Enjuague Higiénico de 60 s. cada 12 horas
24 h	Enjuague Higiénico de 60 s. cada 24 horas

El grifo incorpora un sistema de Enjuague Higiénico para evitar la proliferación de bacterias que activa el grifo 60 segundos tras 12 ó 24 horas desde el último uso. Esta función de Enjuague Higiénico viene desactivada por defecto.



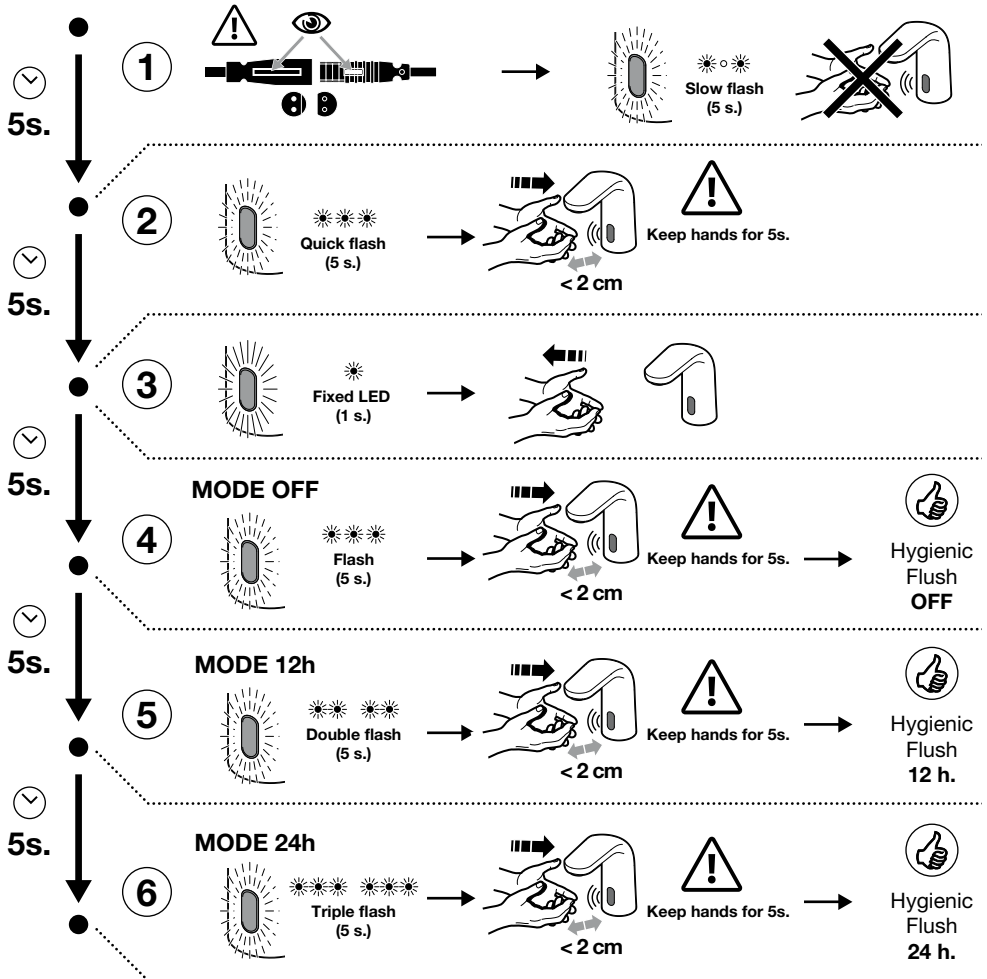
1. Desconectar, esperar 10 segundos y reconectar la alimentación eléctrica. El LED rojo comenzará a parpadear de manera lenta durante 5 segundos.
2. Cuando el LED rojo empiece a parpadear rápidamente, colocar las manos a menos de 2 cm del LED y mantener.
3. A los 10 segundos desde la conexión eléctrica, el LED rojo se ilumina durante 1 segundo y el sensor entra en el modo ajuste del Enjuague Higiénico. Apartar la mano.

- ④ Durante los siguientes 5 segundos se produce un parpadeo indicando **Modo OFF** (desactivado). Si se coloca la mano a menos de 2 cm y se mantiene durante 5 segundos, quedará desactivado el Enjuague Higiénico y se saldrá del ajuste. Si no se pone la mano, se pasa al siguiente modo.
- ⑤ Durante los siguientes 5 segundos, si no se ha seleccionado el “*Modo OFF*” se indicará el **Modo 12 h** con un parpadeo doble. Si se coloca la mano a menos de 2 cm y se mantiene durante 5 segundos, quedará configurado el Enjuague Higiénico cada 12 horas y se saldrá del ajuste. Si no se pone la mano, se pasa al siguiente modo.
- ⑥ Durante los siguientes 5 segundos, si no se ha seleccionado el “*Modo 12 h*” se indicará el **Modo 24 h** con un parpadeo triple. Si se coloca la mano a menos de 2 cm y se mantiene durante 5 segundos, quedará configurado el Enjuague Higiénico cada 24 horas y se saldrá del ajuste. Si no se pone la mano, el sensor no ajusta ningún modo de enjuague higiénico y mantiene el ajuste previo.

EN HYGIENIC FLUSH ADJUSTMENT

OFF	No Hygienic Flush
12 h	Hygienic Flush 60 s. every 12 hours of no use
24 h	Hygienic Flush 60 s. every 24 hours of no use

To avoid the growing of bacteria, this faucet has a built-in Hygienic flush system that turns on the faucet for 60 seconds every 12 or 24 hours since the last use. This function is disabled by default. To activate it, follow the next steps:



- 1) Unplug, wait 10 seconds and re-plug power supply. The red LED will start to blink slowly for 5 seconds.
- 2) After 5 seconds since power supply plug, the red LED starts to blink quickly. Place the hands closer than 2 cm. in front of LED and keep them in place.
- 3) After 10 seconds since power supply plug, the red LED remains lit for 1 second, indicating the sensor is in Hygienic Flush Mode. Remove hands from the sensor.

- ④ *Within the next 5 seconds the red LED blinks to indicate **Mode OFF** (disabled) is selected. If hands are placed closer than 2 cm. in front of LED and kept in place for 5 seconds, Hygienic Flush will be disabled and the sensor exits the setting mode. If hands are not closer than 2 cm. in front of LED, the process will continue to next mode.*
- ⑤ *Within the next 5 seconds, if "Mode OFF" has not been selected, the red LED will signal that **Mode 12 h** is on, with a double blink. If hands are placed closer than 2 cm. in front of LED and kept in place for 5 seconds, the Hygienic Flush will be set to 12 hours and the sensor exits the setting mode. If hands are not closer than 2 cm. in front of LED, the process will continue to next mode.*
- ⑥ *Within the next 5 seconds, if "Mode 12 h" has not been selected, the red LED will signal that **Mode 24 h** is on, with a triple blink. If hands are placed closer than 2 cm. in front of LED and kept in place for 5 seconds, the Hygienic Flush will be set to 24 hours and the sensor exits the setting mode. If hands are not closer than 2 cm. in front of LED, no new adjustment will be detected, keeping the previous adjustment.*

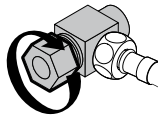
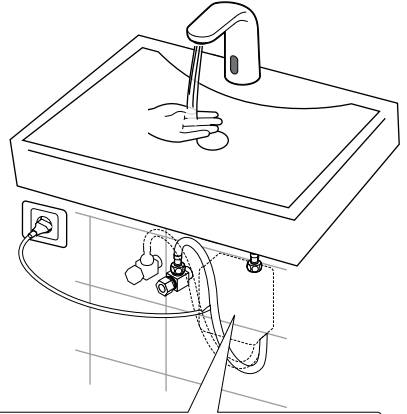
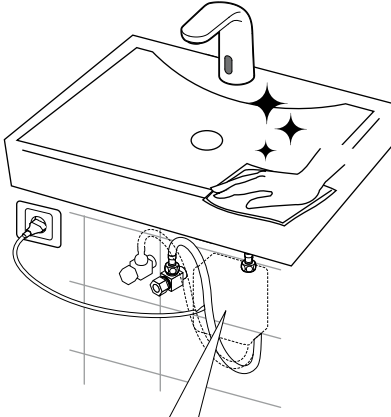


3. MANTENIMIENTO

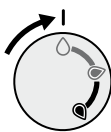
MAINTENANCE

3.1. LIMPIEZA DEL GRIFO

TAP CLEANING

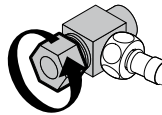


Cerrado
Closed



MODELO 1 AGUA
SINGLE WATER MODEL

MODELO PRE-MEZCLA
PRE-MIXED MODEL

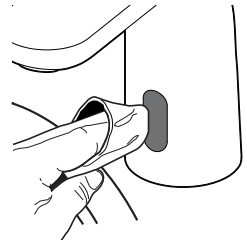
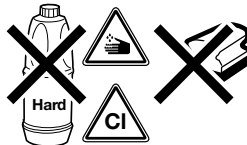
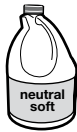


Abierto
Opened



MODELO 1 AGUA
SINGLE WATER MODEL

MODELO PRE-MEZCLA
PRE-MIXED MODEL

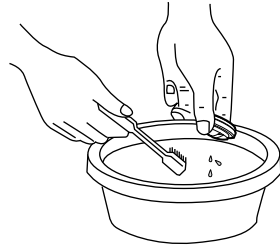
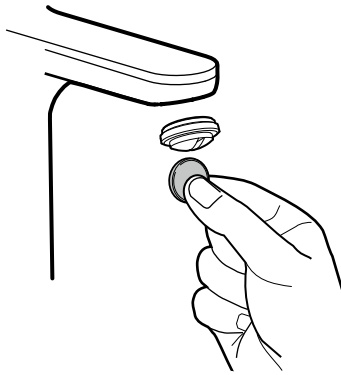


ES Limpiar el grifo solo con detergentes líquidos no ácidos. No utilizar ningún tipo de estropajo. Mantener limpio el visor cuidando de no rayarlo.

EN Clean the tap using only non-acid liquid detergents. Do not use any kind of scouring pad. Keep sensor window clean, taking care not to scratch it.

3.2. LIMPIEZA DE AIREADOR

AERATOR CLEANING

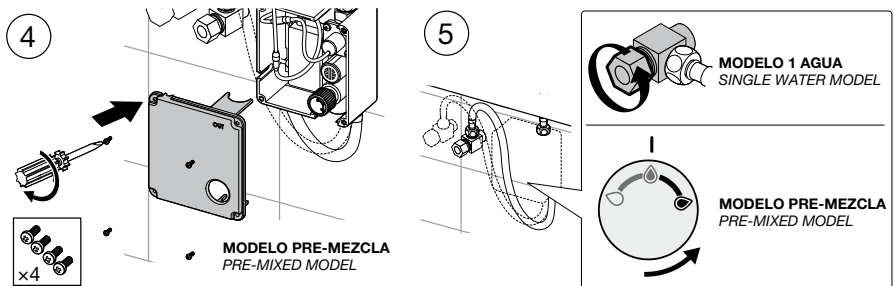
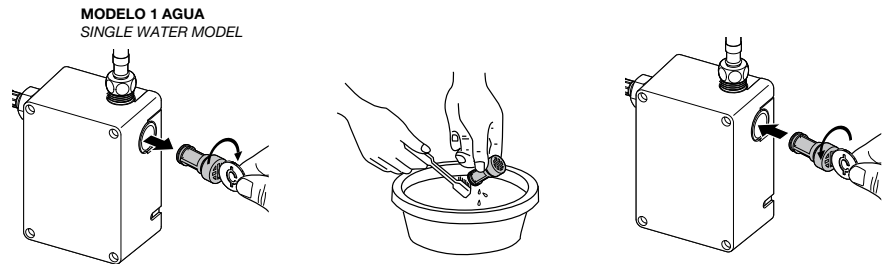
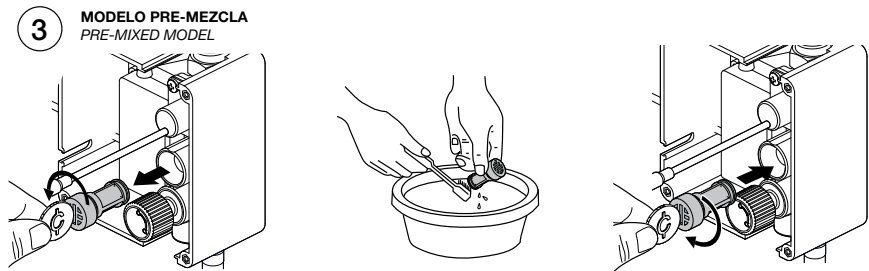
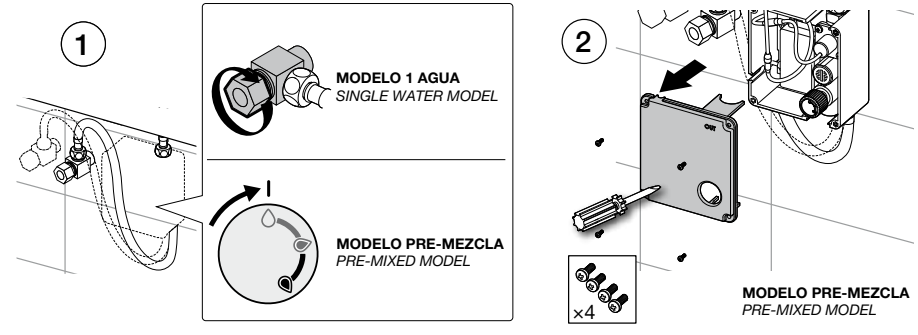


ES Descalcificar periódicamente el aireador introduciendo el bloque interior en vinagre. Limpiar el aireador ante una reducción clara del caudal suministrado por el grifo.

EN *Decalcify the aerator at intervals by placing the interior unit in vinegar. Clean the aerator whenever any marked reduction of tap flow is noted.*

3.3. LIMPIEZA DE FILTROS

FILTERS CLEANING



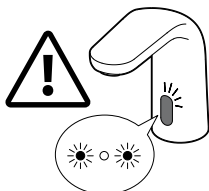
ES Descalcificar periódicamente el filtro introduciendo el bloque interior en vinagre.
Limpiar el filtro ante una reducción clara del caudal suministrado por el grifo.

EN Decalcify the filter at intervals by placing the interior unit in vinegar.
Clean the filter whenever any marked reduction of tap flow is noted.

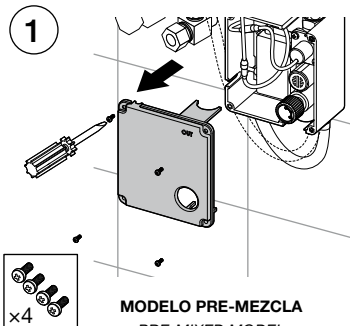
3.4. SUSTITUCIÓN DE BATERÍAS

BATTERIES REPLACEMENT

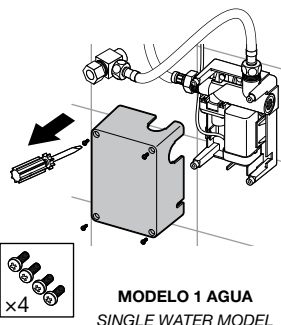
 LR6/1.5V/AA



1

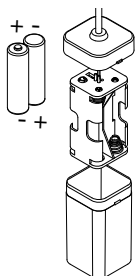


MODELO PRE-MEZCLA
PRE-MIXED MODEL



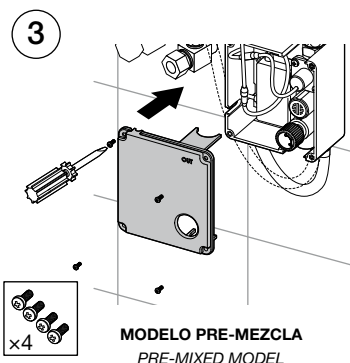
MODELO 1 AGUA
SINGLE WATER MODEL

2

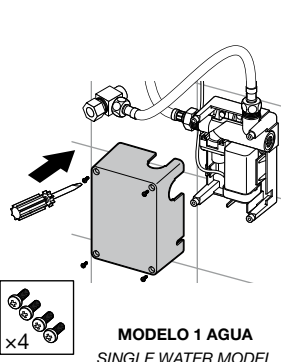


4 x 1,5V
LR6 AA
ALCALINAS
ALKALINE

3



MODELO PRE-MEZCLA
PRE-MIXED MODEL



MODELO 1 AGUA
SINGLE WATER MODEL

ES El grifo avisa de la necesidad de de reemplazar las pilas mediante destellos intermitentes del LED rojo en el visor inferior cada vez que se utilice el grifo. Ud. dispondrá de varios días para realizar el cambio de pilas.

EN In battery powered models, the red LED flashes intermittently to show when batteries need to be changed; several days are still remaining for battery replacement.

4. CASOS DE FUNCIONAMIENTO INCORRECTO

CAUSES OF A FAULTY OPERATION

ES

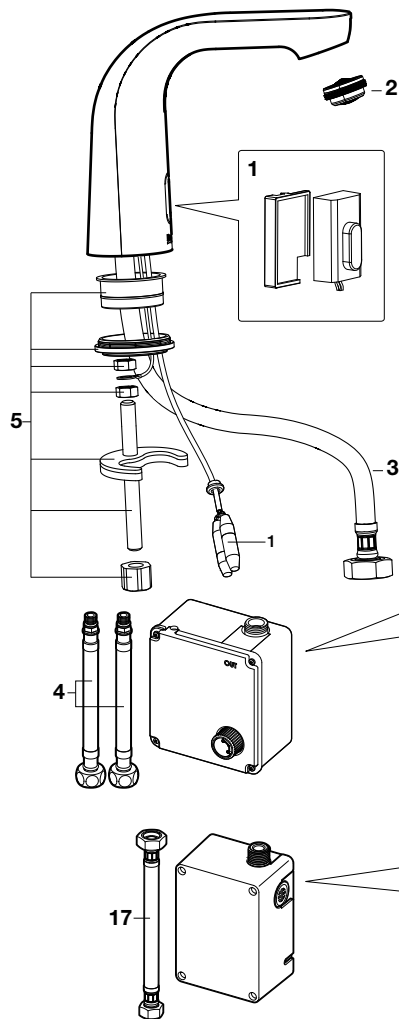
Problema	Posible causa	Solución
El agua no fluye	Objeto obstruye el campo de detección	Comprobar que no hay objetos en el campo de detección
	Manos colocadas fuera del área de detección	Colocar las manos enfrente del visor y dentro de la distancia de detección ajustada
	El visor no está completamente limpio	Comprobar que el visor esté limpio
	Llaves de regulación cerradas	Comprobar que las llaves de regulación estén abiertas
	No hay alimentación de agua	Comprobar que dispone de alimentación de agua
Detecciones involuntarias o el grifo cierra más tarde de lo esperado	Fallo de alimentación eléctrica	Comprobar que las pilas están en buen estado y colocadas correctamente o fuente de alimentación correctamente conectada
	El visor no está completamente limpio	Comprobar que el visor esté limpio
	Ajuste de distancia de detección muy largo para las condiciones de instalación	Reducir la distancia de detección
	Condiciones ambientales no óptimas para el uso del grifo con detección infraroja	Debe evitarse la instalación de este grifo en lavabos metálicos y respetar las distancias de instalación especificadas en este manual

EN

Problem	Possible cause	Solution
Water does not come out	<i>An object is blocking the detection field</i>	<i>Check that there are no objects in the field of detection</i>
	<i>Hands are placed outside detection range</i>	<i>Place hands in front of detection window within adjusted detection range</i>
	<i>Detection window is not completely clean</i>	<i>Check that the detection window is clean</i>
	<i>Regulating cocks closed</i>	<i>Check that the regulating cocks are open</i>
	<i>No water flow</i>	<i>Check that mains water is available</i>
Involuntary shut off or late shutting off of tap	<i>Electric supply failure</i>	<i>Check that batteries are in good condition and are fitted correctly or power supply properly connected</i>
	<i>Detection window is not completely clean</i>	<i>Check that the detection window is clean</i>
	<i>Detection range of sensor system set too high for local conditions</i>	<i>Reduce detection range</i>
	<i>Local conditions are not suitable for use of infrared detection faucet</i>	<i>This tap should not be fitted on metallic wash basins and respect the installation distances specified on this manual</i>



SPARE PARTS



PRE-MEZCLA
Pre-mixed

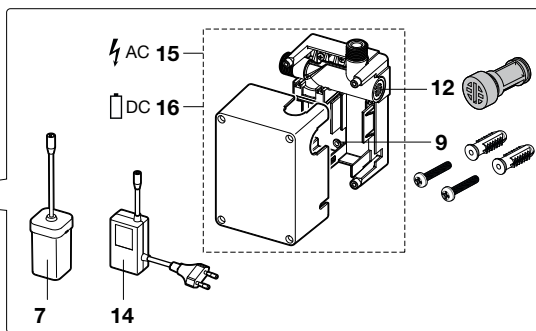
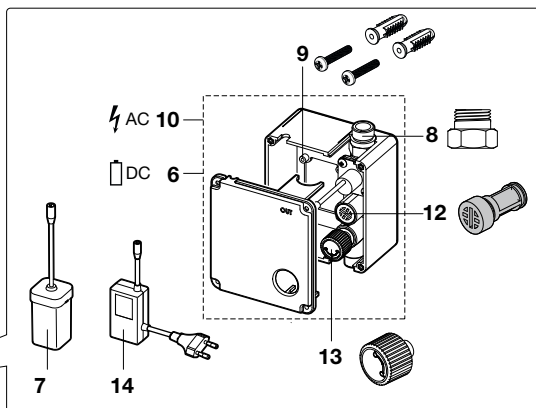
UN AGUA
Single water supply

AC ⚡ **A5A5509**

A5A5709

DC 🔋 **A5A5309**

A5A5609



1	AG0103703R		13	AG0093307R
2	AG0099007R (6 l/min)		14	AG0093507R
	AG0129000R (1,7 l/min)		15	XXXXXXXXXX W
3	AG0103808R		16	XXXXXXXXXX W
	A525020309 M10x3/8"		17	XXXXXXXXXX 1/2"x3/8"
4	AG0092409R M10x1/2"			XXXXXXXXXX 1/2"x1/2"
5	A525030303			
6	AG0119107R M			
7	AG0089100R			
8	AG0093003R			
9	AG0092907R			
10	AG0119207R M			
11	AG0093107R			
12	AG0093207R			

W: Modelos un agua / single water models

M: Modelos pre-mezcla/ Pre-mixed models

5. ELIMINACIÓN DE APARATOS ELÉCTRICOS Y ELECTRÓNICOS

DISPOSAL OF ELECTRIC AND ELECTRONIC PRODUCTS



ES

NOTA: Este símbolo y sistema de reciclado es de aplicación únicamente en la Unión Europea. NO aplica en el resto del mundo.

En ROCA estamos comprometidos con la protección del medio ambiente. Por favor, ayúdenos desechando este producto al final de su vida de forma responsable, para evitar que determinadas sustancias contenidas en los productos eléctricos o electrónicos puedan causar perjuicios en la salud humana y en el medio ambiente.

El símbolo del contenedor de basura tachado, reproducido arriba y sobre el producto, significa que el mismo no debe ser desechado junto con otros residuos domésticos. Al final de la vida del producto, el mismo deberá ser entregado en las instalaciones de recogida habilitadas al efecto por las autoridades de su país o al distribuidor en el que adquiera un nuevo producto equivalente o que realice las mismas funciones que este aparato. Esta última opción puede no estar disponible en algunos países, por lo que le rogamos consulte con las autoridades de su país los sistemas de recogida disponibles y los puntos de recogida más cercanos a su domicilio.

De este modo, Vd. puede colaborar con la protección del medio ambiente gracias a la reutilización y el reciclado de residuos de aparatos eléctricos y electrónicos. Por el contrario, pueden derivarse para Vd. responsabilidades administrativas en caso de incumplimiento de las normas de entrega del residuo de este producto.

Las baterías deben ser extraídas previamente y depositadas separadamente en contenedores de reciclaje adecuado.

EN

NOTE: This symbol and recycling system is only applicable in the European Union. It does NOT apply to the rest of the world.

At ROCA we are committed to protecting the environment. Please help us by discarding this product at the end of its life-cycle in a responsible manner, to prevent that certain substances contained in electrical or electronic equipment may cause harm to human health and the environment.

The crossed-out wheeled bin symbol, shown above and on the product, means that it should not be discarded with other household waste. At the end of the product's life-cycle, it must be delivered to the corresponding collection facilities enabled by the authorities in your country or to the supplier from which you purchase a product of equivalent type or that fulfills the same functions as the previous equipment. This last option may not be available in some countries, so please check with the authorities in your country about the collection systems available and the collection facility closest to your home.

This way, you can cooperate with the protection of the environment through the reuse and recycling of waste electrical and electronic equipment. On the contrary, administrative responsibilities can be derived for you in case of non-compliance with the rules for the delivery of the waste of this product.

Batteries shall be previously removed and discarded separately in suitable recycling containers.