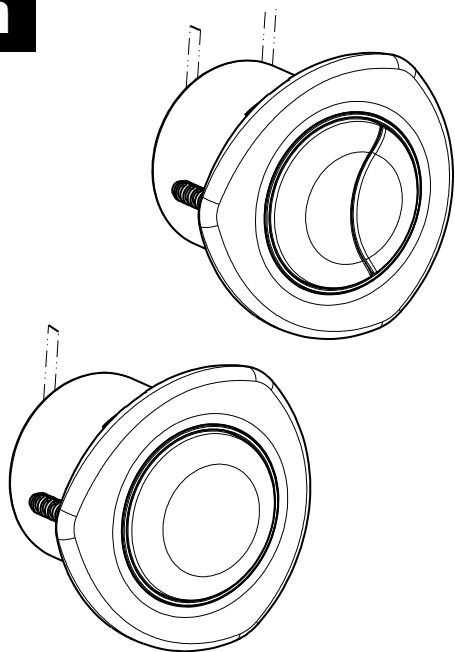
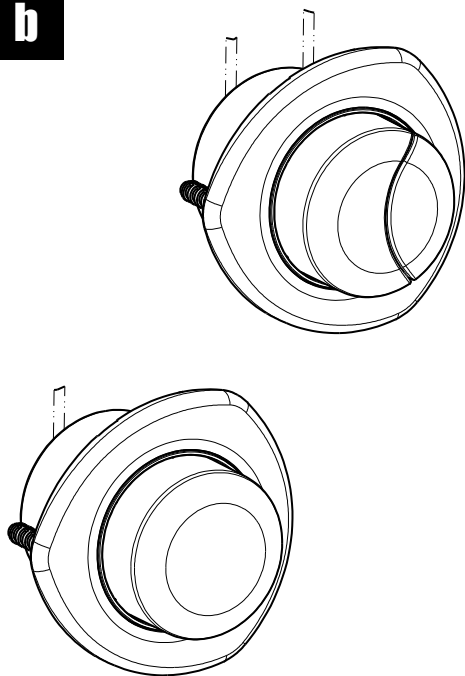


Bouton PN

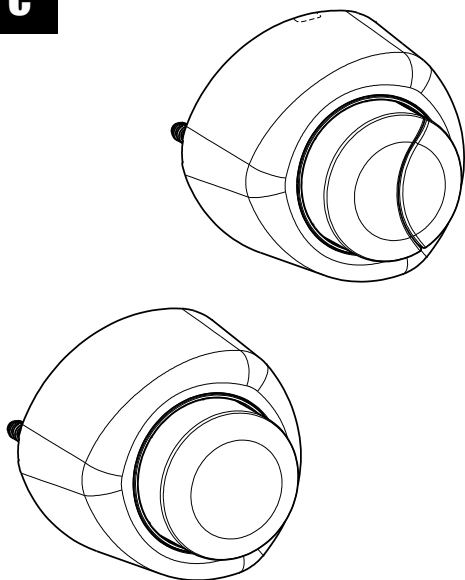
a



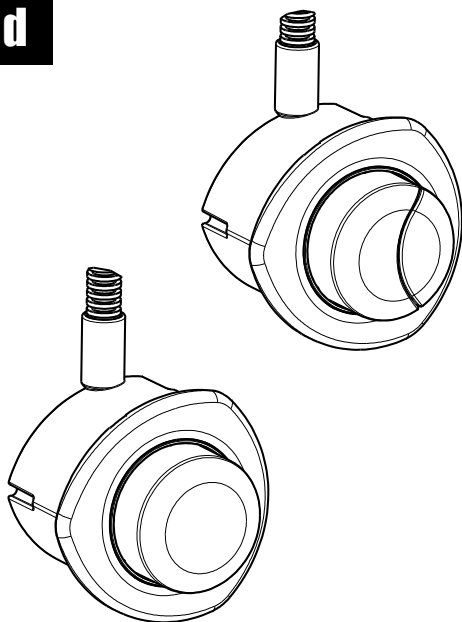
b



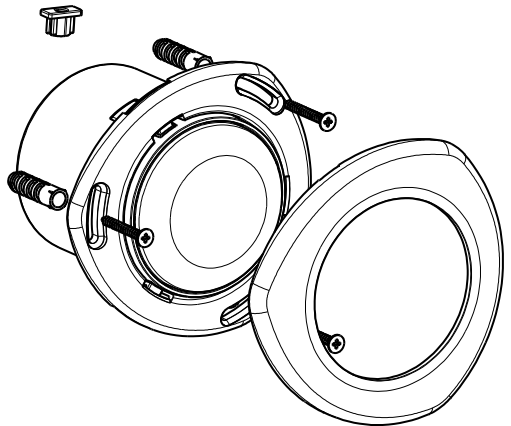
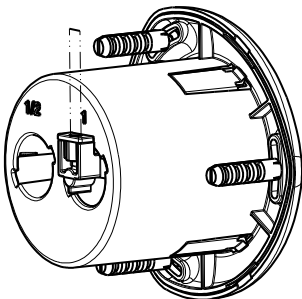
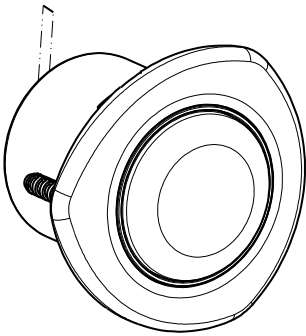
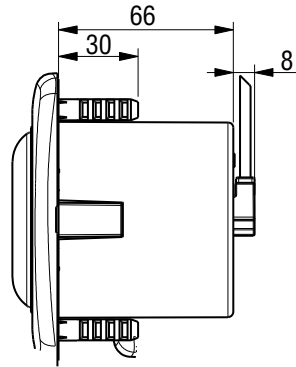
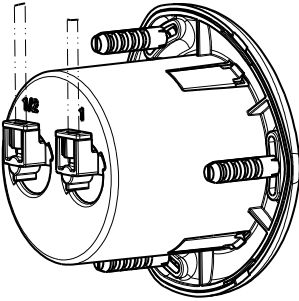
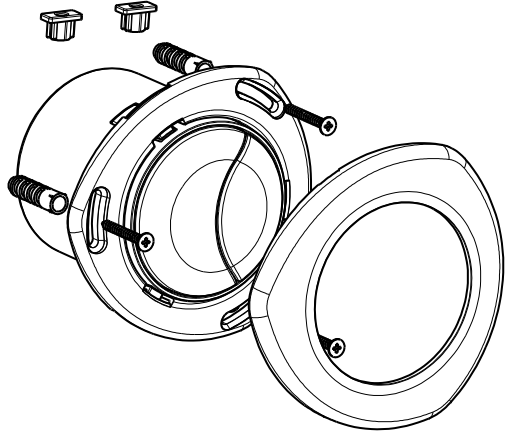
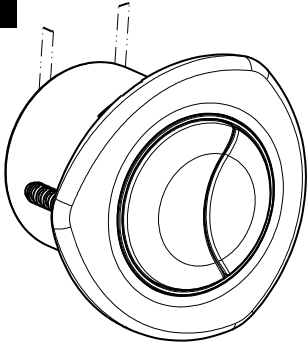
c



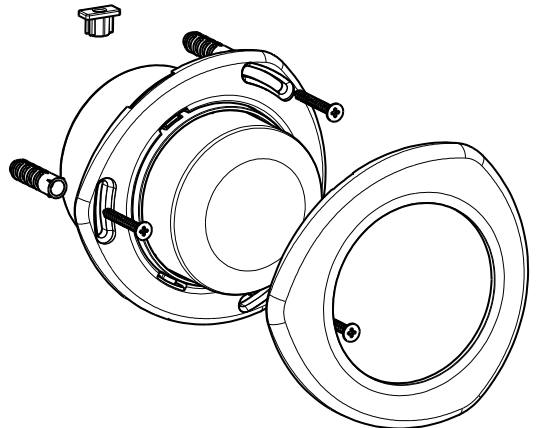
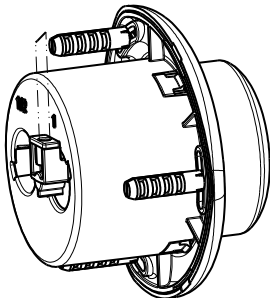
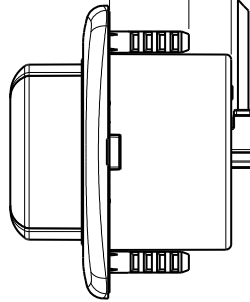
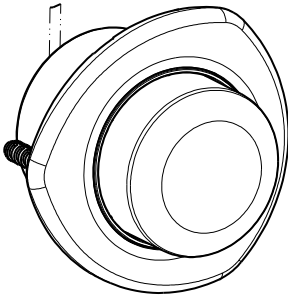
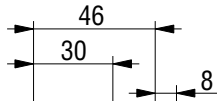
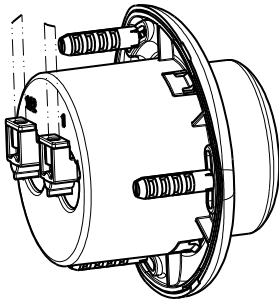
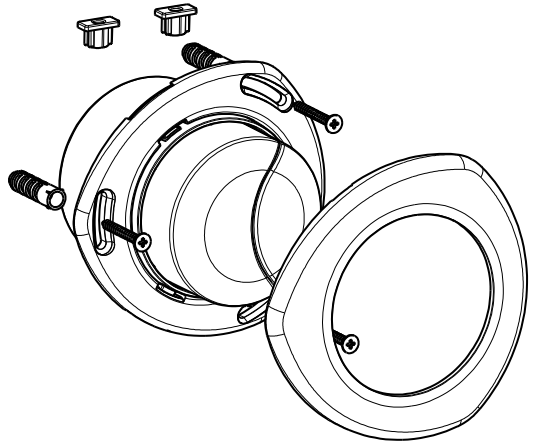
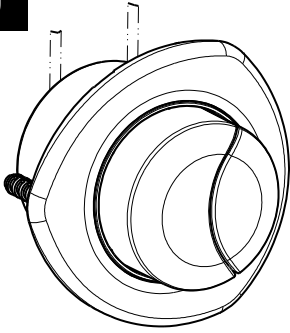
d



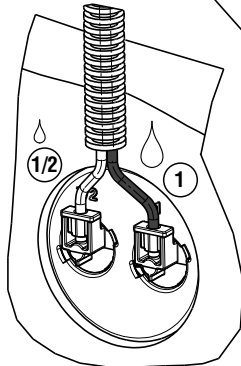
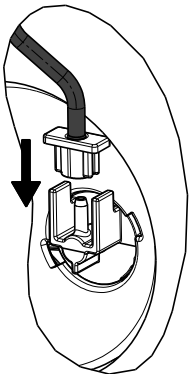
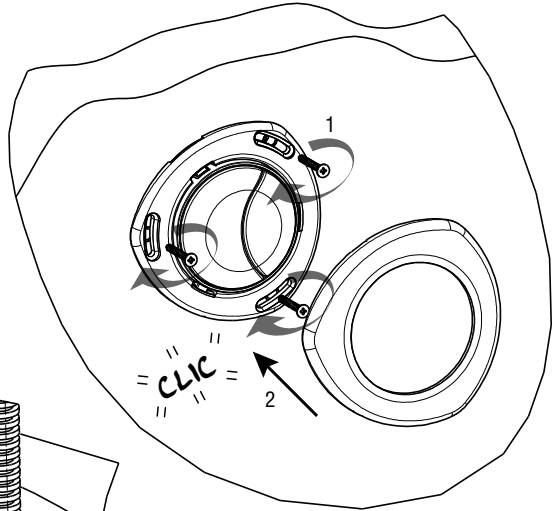
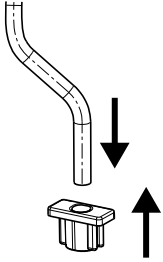
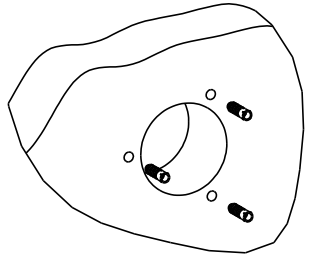
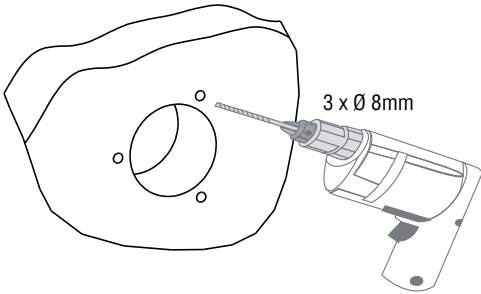
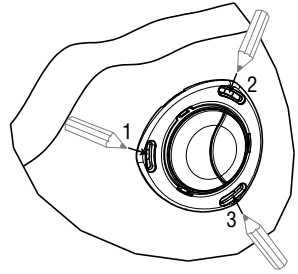
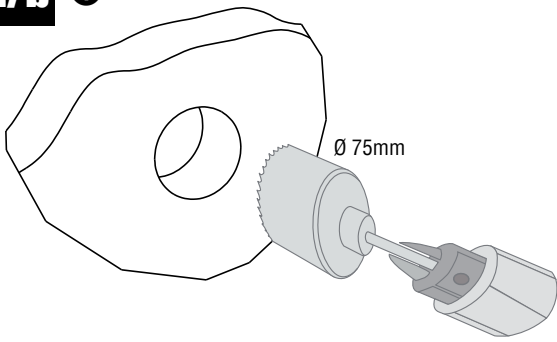
a

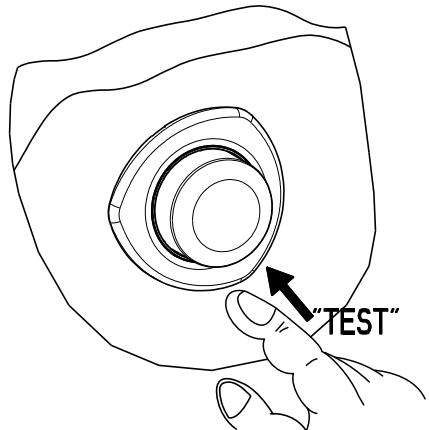
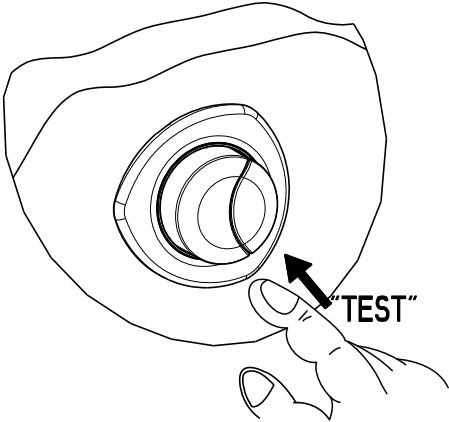
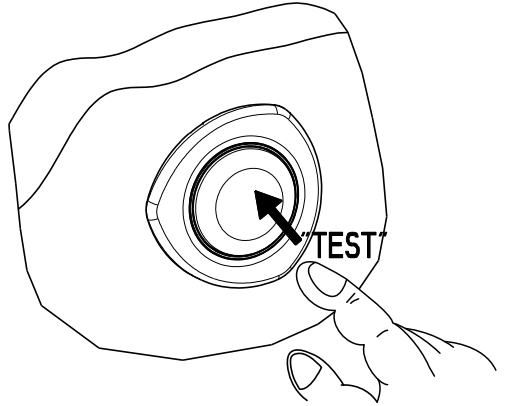
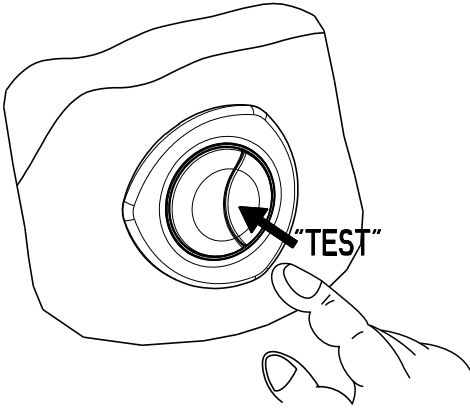


b

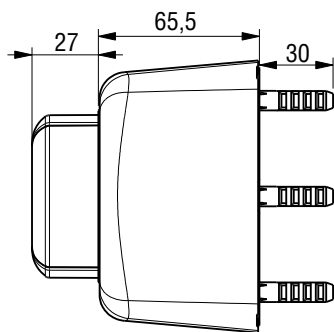
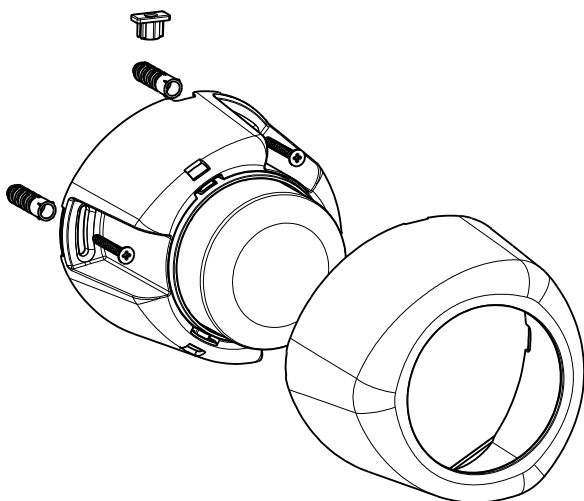
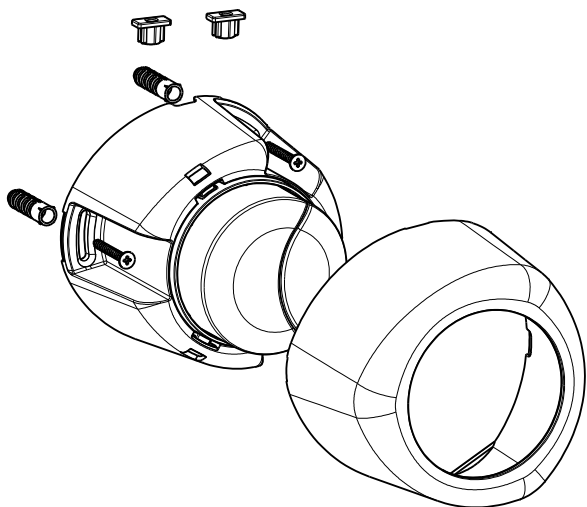
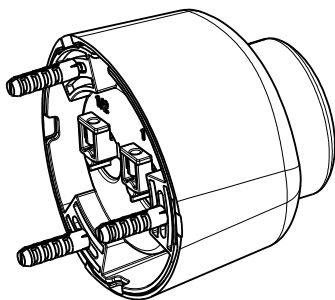
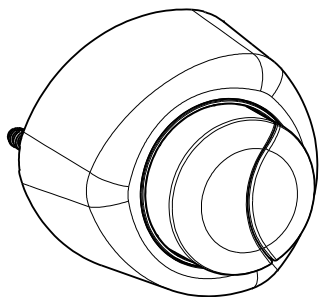


a/b ①

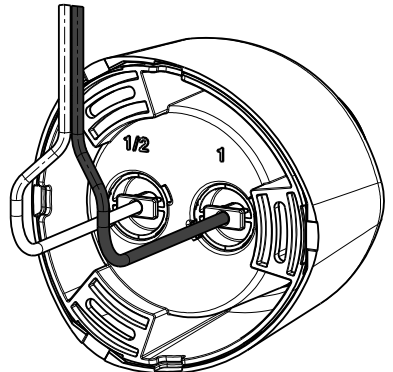
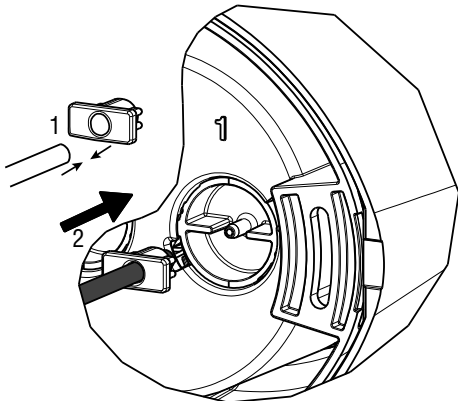
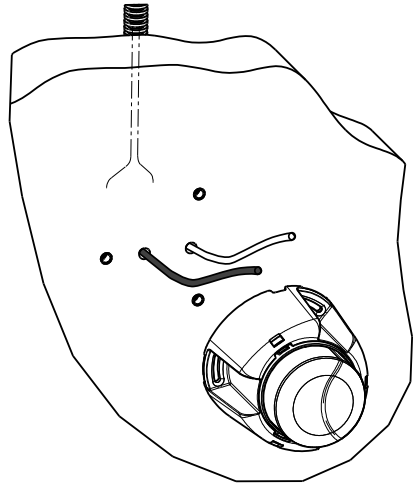
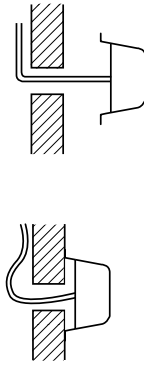
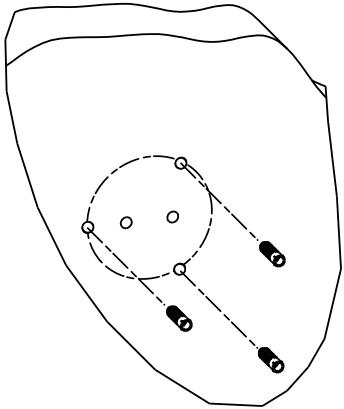
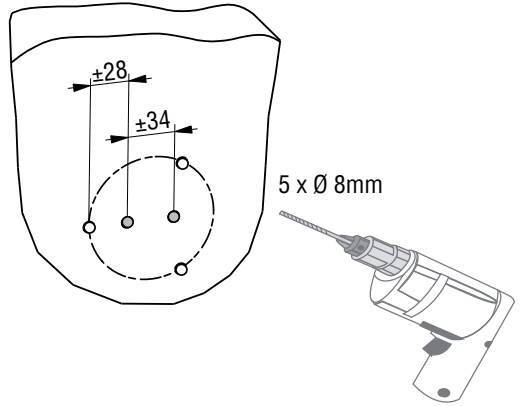
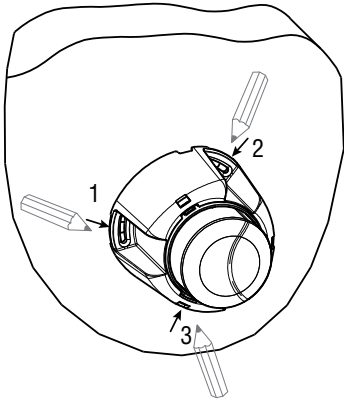




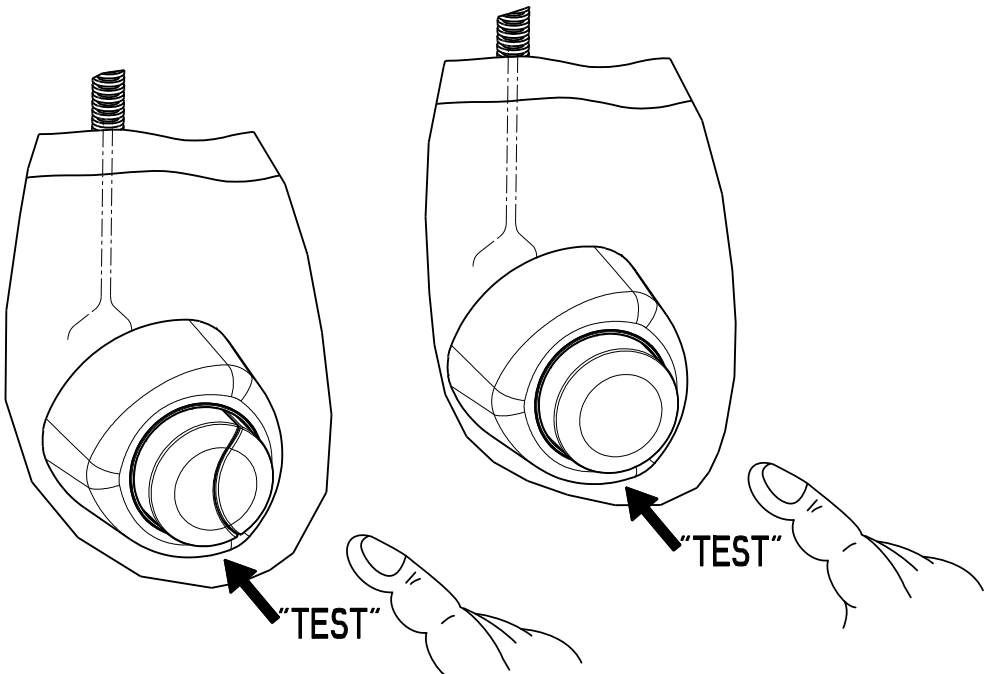
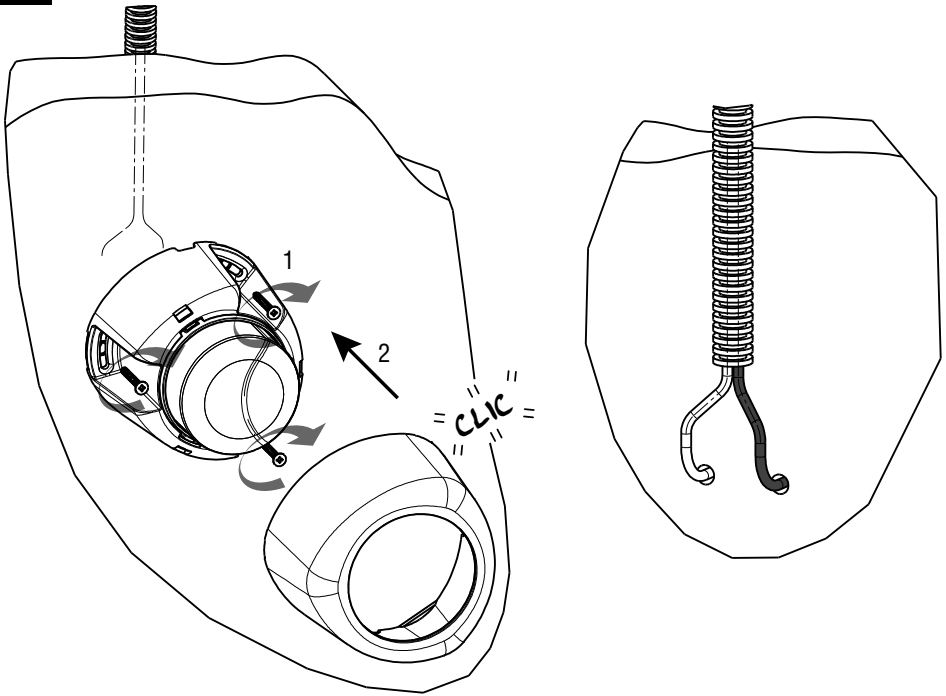
c1



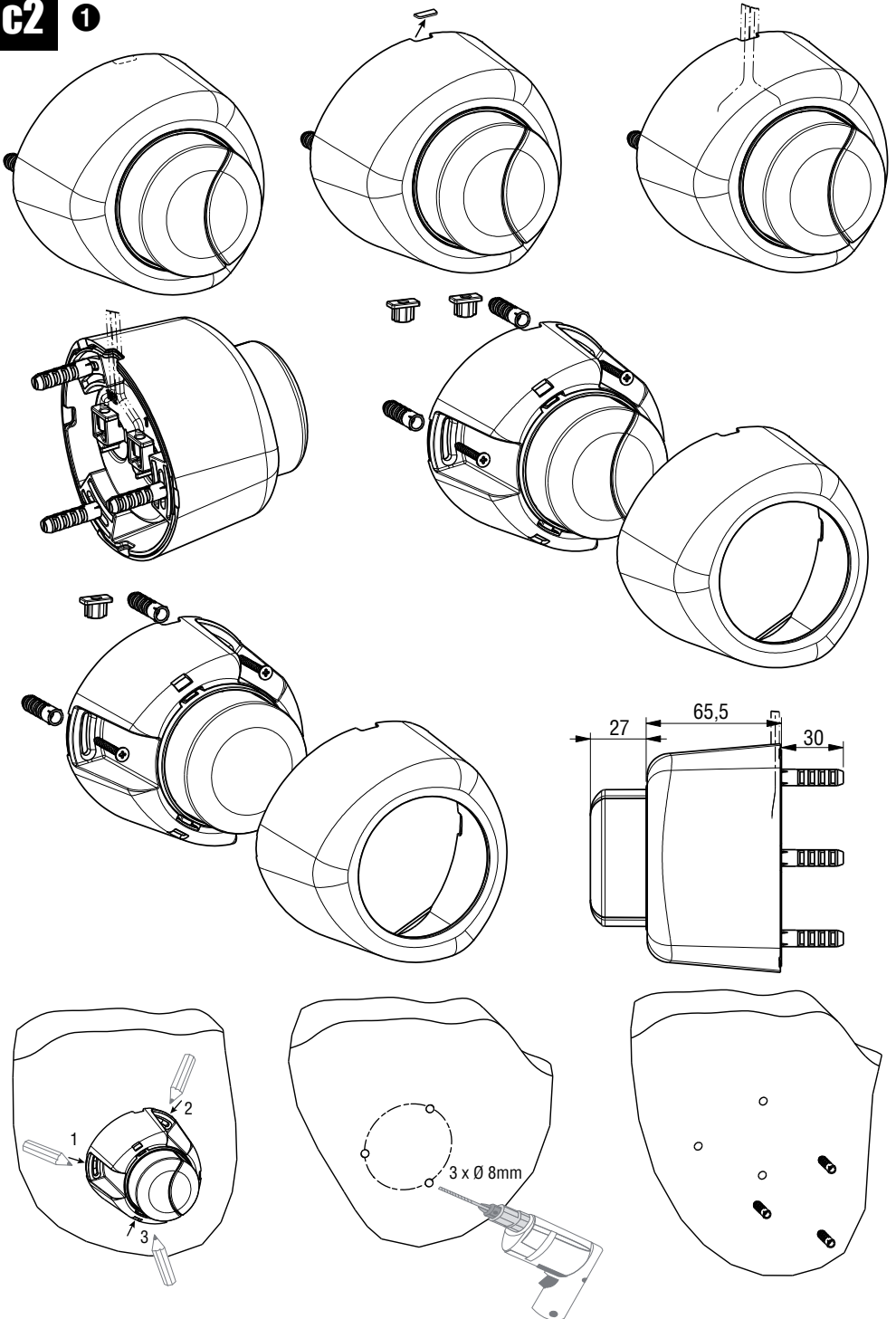
c1 ①



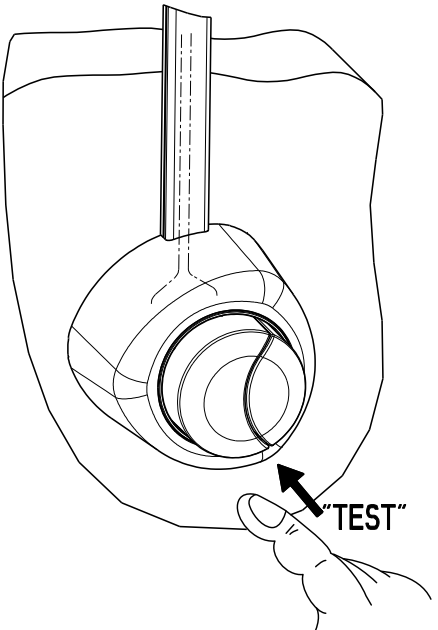
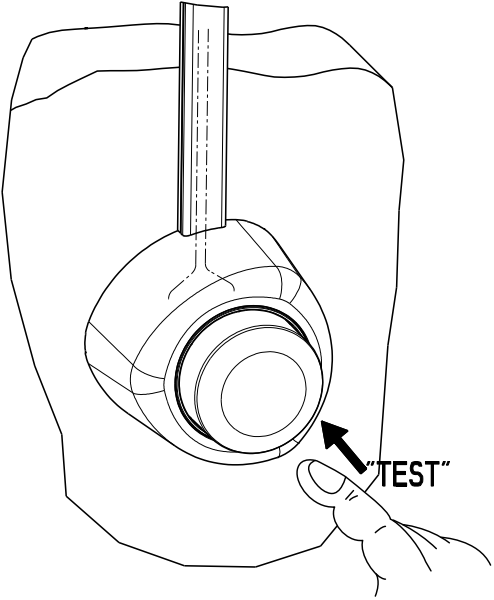
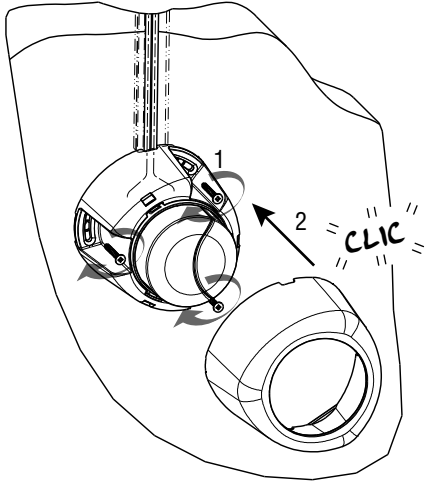
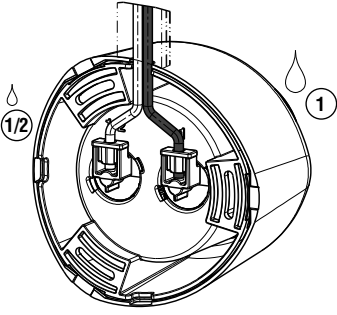
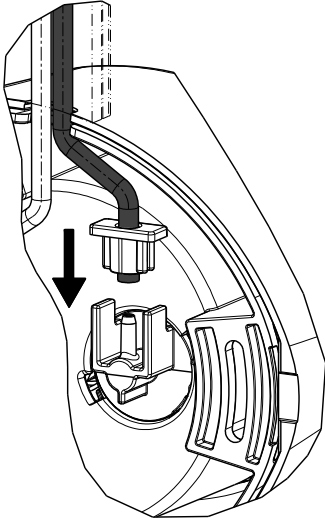
c1 ②



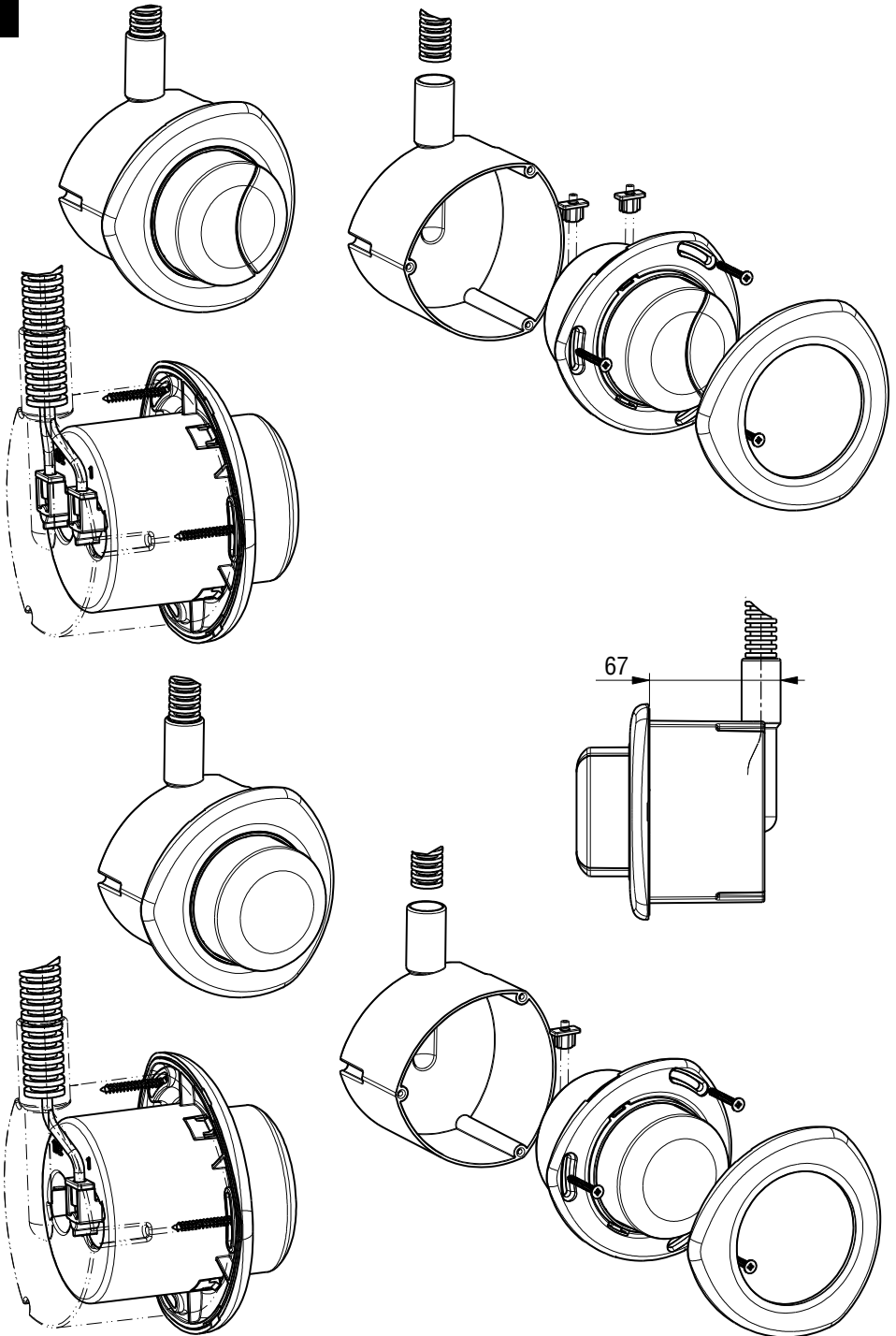
c2 ①

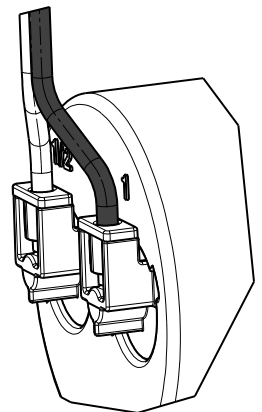
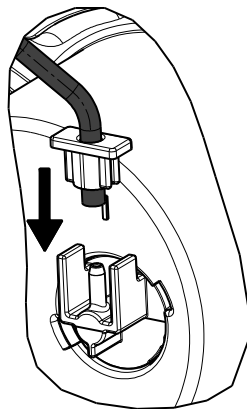
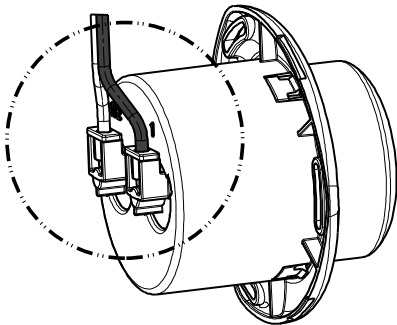
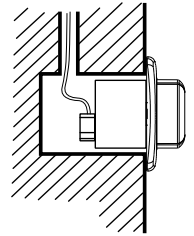
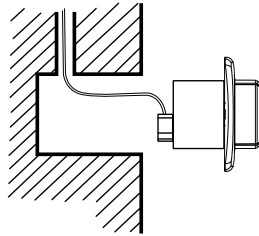
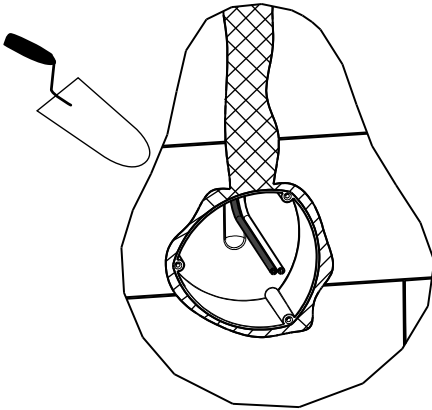
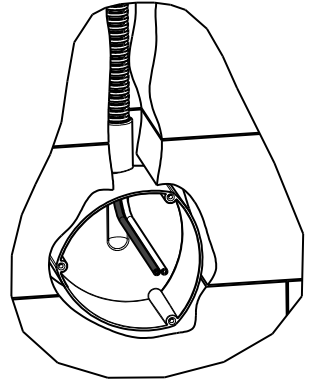
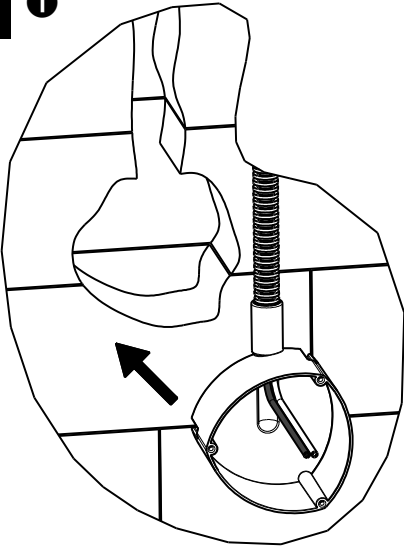


c2 ②



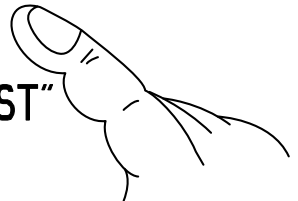
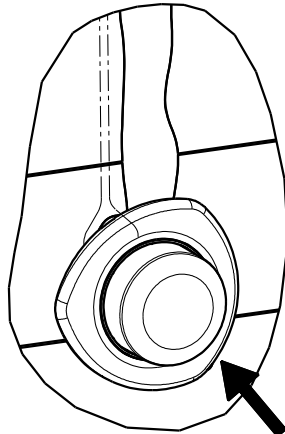
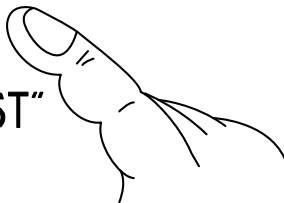
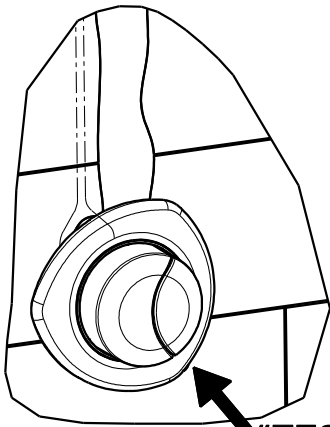
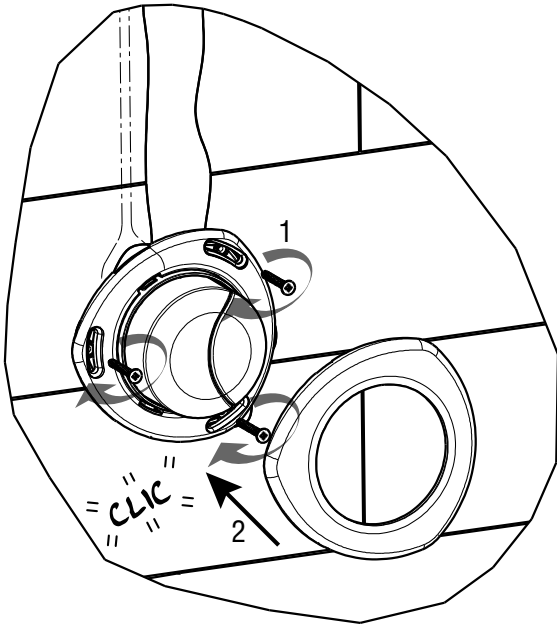
d



d**1**

d

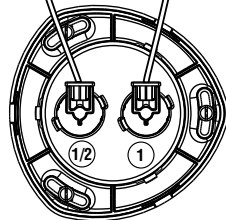
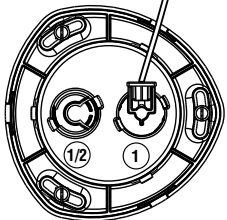
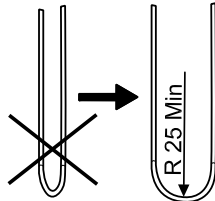
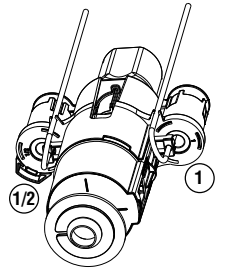
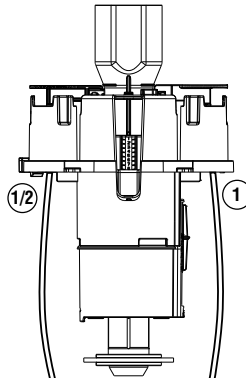
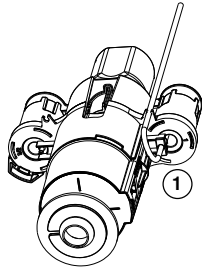
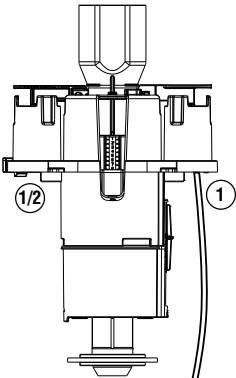
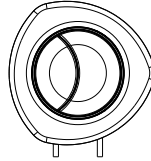
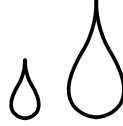
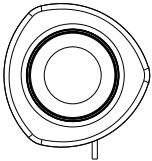
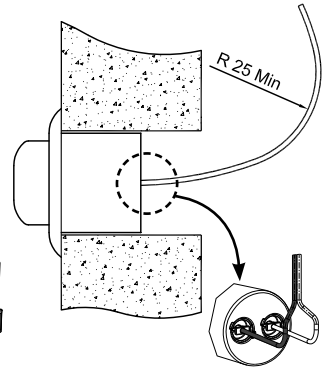
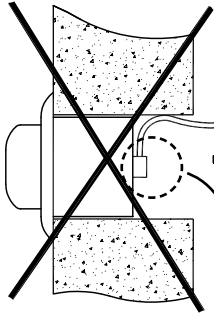
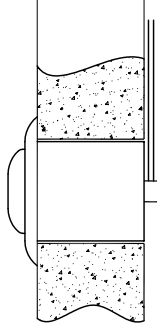
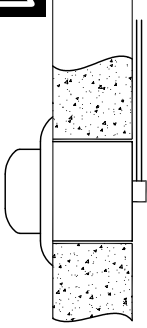
2

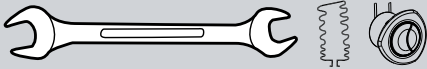




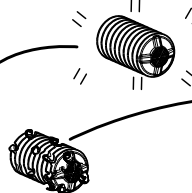
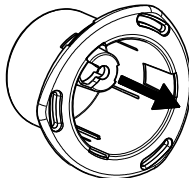
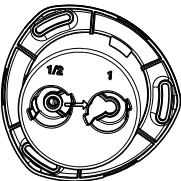
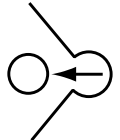
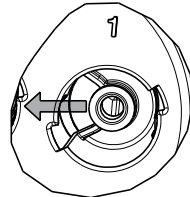
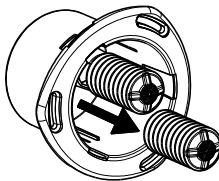
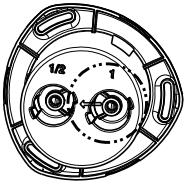
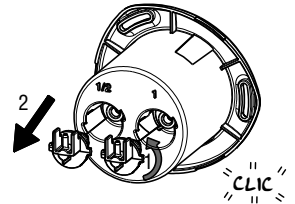
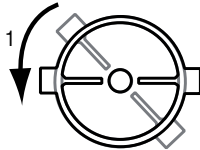
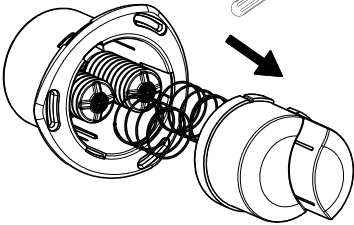
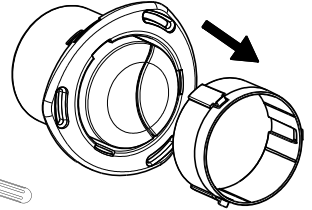
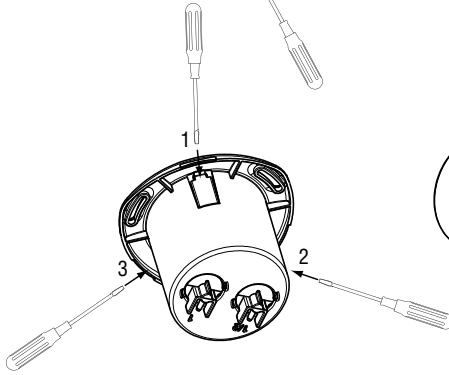
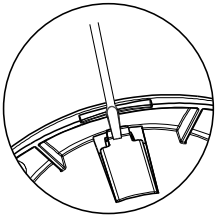
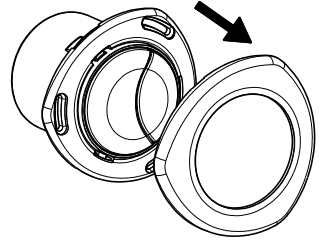
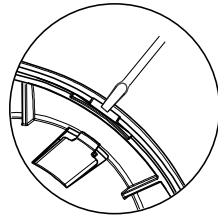
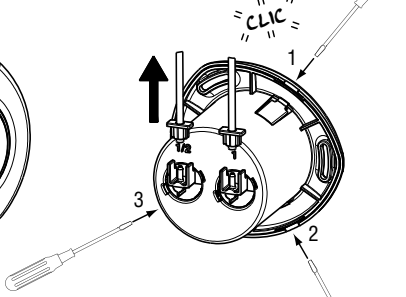
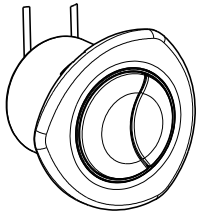
46 max

66 max



A

La garantie ne s'applique pas aux pièces en caoutchouc ni aux soufflets.



B

La garantie ne s'applique pas aux pièces en caoutchouc ni aux soufflets.

