

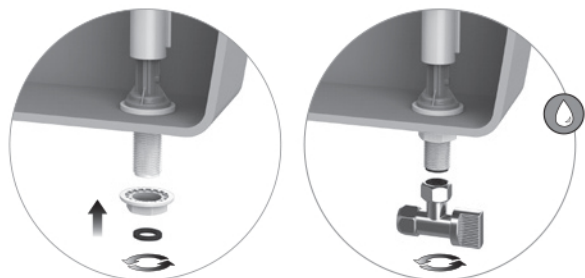




SIAMP



COMPACT 99B
NOTICE DE MONTAGE

1. Installation




- ❶ Mettre en place le robinet avec le joint à l'intérieur du réservoir
- ❷ Fixer à l'aide de l'écrou  
- ❸ Raccorder à l'alimentation

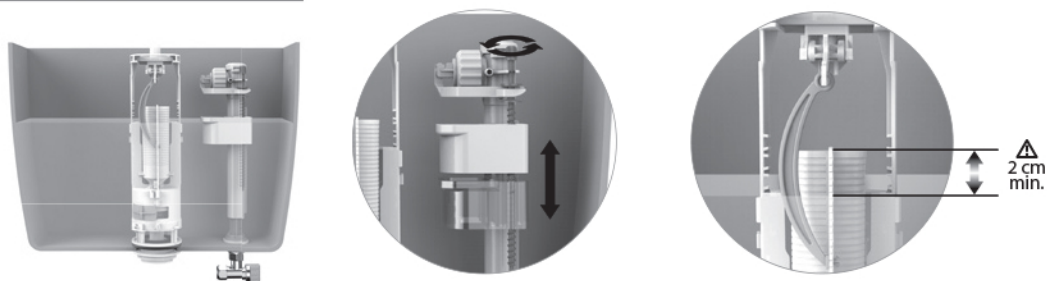
Visser à la main l'écrou du robinet jusqu'au contact de la céramique.

Si nécessaire visser d'un quart de tour supplémentaire (maxi) à l'aide d'une clé spécifique.

 Un serrage excessif peut entraîner une détérioration du robinet qui ne serait pas couverte par la garantie.

 Effectuer l'étanchéité du raccordement au réservoir avec le joint fibre ou filtre, à l'exclusion de toutes pâtes à joint corrosives.

2. Réglage niveau d'eau



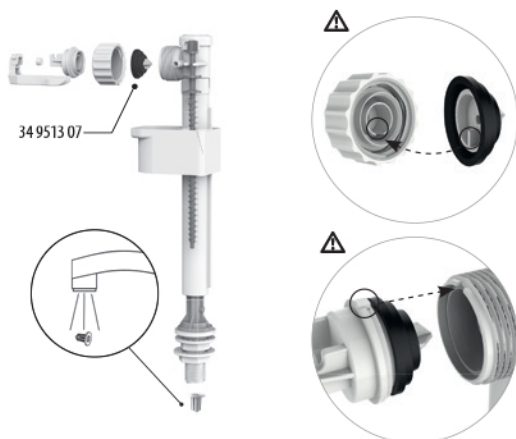
Régler le niveau d'eau à l'aide de la vis de réglage. Visser pour augmenter, dévisser pour diminuer le niveau.

3. Maintenance

Pour accéder au filtre (pour nettoyage) ou à la membrane (pour nettoyage ou remplacement) :

- Couper l'alimentation en eau à l'aide du robinet d'arrêt
- Démontez le robinet de l'alimentation, nettoyez le filtre
- Dévissez l'écrou pour accéder à la membrane

N.B. au remontage, attention à l'assemblage des pièces montré ci-contre, puis bien resserrer les écrous à la main.



vidéo de
maintenance
membrane